



PŘEHLED VÝROBKŮ

Sanibroy[®]

PŘEČERPÁVACÍ SYSTÉMY
PRO ODPADNÍ VODY



1958

Založení SFA a první přečerpávač pro WC
Akvizice Europelec

1970

SFA se stalo mezinárodní:
expanze do Evropy
a Severní Ameriky

1988

Akvizice Kinedo

1990

ISO certifikace továren

1993

Grandform se připojil
k SFA Group

2019

Akvizice Zehnder Pumpen

2020

Nová vizuální image
Akvizice Format
a Aquaturbo Systems

SFA Group světový lídr v oblasti sanitárního vybavení

Společnosti skupiny SFA již více než 60 let spolupracují na tom, aby poskytovaly profesionálním i soukromým zákazníkům stále se zlepšující sanitární vybavení pro jejich každodenní život. Poskytují jim však mnohem více než jen technologické znalosti tím, že nabízejí vynalézavá a spolehlivá řešení, která se snadno instalují.

Mezinárodní skupina

SFA je svými dceřinými společnostmi přímo zastoupena v 25 zemích na 5 kontinentech a nadále pokračuje ve své mezinárodní expanzi prostřednictvím partnerství s pečlivě vybranými profesionály v oboru, kteří šíří respekt k výrobkům a službám naší mezinárodní skupiny.

To je charakteristický znak SFA Group!

Byl to právě tento přístup, který přinesl v roce 1958 první Sanibroyeur (dnes Sanibroy). Skvělý nápad, který znamenal revoluci v interiérovém designu na celém světě. Od té doby SFA Group neustále rozšiřuje a rozvíjí své obchodní oblasti. Při tom se stále spoléhá na inovace, kvalitu a dlouhou životnost svých produktů.

SFA Group dnes působí ve 4 oblastech činnosti:

- Řešení čerpání v domácnostech
- Řešení čerpání v profesionálních aplikacích
- Zařízení pro sprchy, balneoterapii a wellness
- Úprava vody

Vize & perspektivy

Činnost SFA Group v oblasti čerpacích stanic a čerpadel jasně ilustruje její vnější růstovou politiku. Skupina usiluje o důslednou růstovou strategii, která je zaměřena na zachování a ochranu přidané hodnoty technického a lidského know-how. Získáním technického odborníka, kterým je Zehnder Pumpen, uznávaný globální hráč s přítomností ve více než 70 zemích, vytvořila SFA Group podmínky pro další rozvoj své inovační schopnosti, posílení výrobní základny a zajištění dalšího růstu v tomto segmentu.

Know-how SFA Group

Moderní závody ve Francii a Německu jsou zárukou vysoké kvality a užité hodnoty produktů.




BRÉGY
FRANCIE



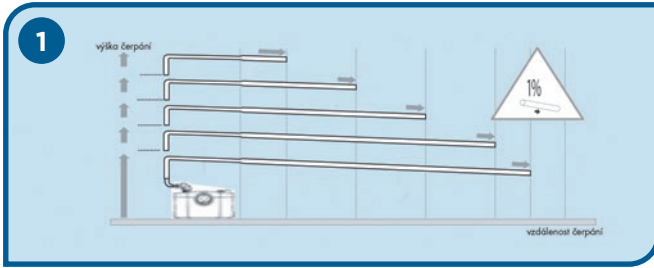
GRÜNHAIN-BEIERFELD
NĚMECKO



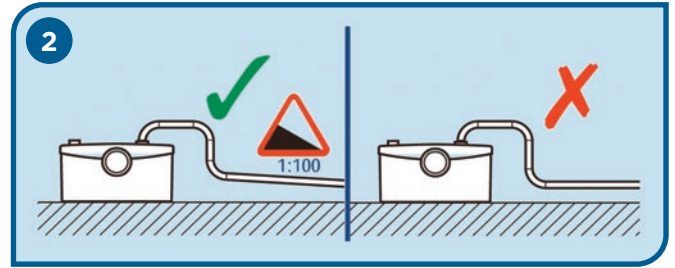
OBSAH - RYCHLÝ PŘEHLED PRODUKTŮ

		POUŽITÍ PRO												
														
str.		WC	závěsné WC	umyvadlo	bidet	sprcha	vana	pračka myčka	dřez	kotel	chlazení odvlhčení	klima-tizace	čerpací výška	čerpací vzdálenost
4	Rady pro správnou instalaci													
	Sanitární kalová čerpadla													
6	Sanibroy Silence	•											4 m	90 m
6	Sanitop Silence	•		•									5 m	100 m
7	Sanipro Silence	•		•	•	•							5 m	100 m
7	Saniplus Silence	•		•	•	•							5 m	100 m
8	Sanibest Pro	•		•	•	•							7 m	110 m
8	Sanipack		•	•	•	•							5 m	100 m
9	Saniwall Pro UP		•	•	•	•							5 m	100 m
10	Saniaccess 1	•											5 m	100 m
10	Saniaccess 2	•		•									5 m	100 m
10	Saniaccess 3	•		•	•	•							5 m	100 m
11	<i>Rozměry</i>													
	Kompaktní WC 2v1													
13	Sanicompact 43 WO	•		•									3 m	30 m
13	Sanicompact Pro	•		•									3 m	30 m
14	Sanicompact Comfort +		•	•									3 m	30 m
14	<i>Rozměry</i>													
	Sanitární čerpadla													
16	Sanifloor +					•							3 m	30 m
17	Sanishower Flat			•		•							3 m	30 m
17	Sanishower			•		•							4 m	40 m
18	Sanivite Silence			•	•	•	•	•	•		•	•	5 m	50 m
18	Saniaccess Pump			•	•	•	•	•	•		•	•	5 m	50 m
19	Sanispeed Silence			•	•	•	•	•	•		•	•	7 m	70 m
19	UFB 200			•	•	•	•	•	•	•	•	•	až 11 m	
20	Sanicom 1 N			•	•	•	•	•	•	•	•	•	8 m	80 m
21	Sanicom 2 N			•	•	•	•	•	•	•	•	•	11 m	110 m
22	<i>Rozměry</i>													
24	<i>Příslušenství</i>													
	Čerpadla kondenzátu													
26	Sanicondens Pro N									•	•	•	4,5 m	50 m
26	Sanicondens Best Flat									•	•	•	4,5 m	50 m
27	Sanineutral									•			x	x
27	<i>Rozměry</i>													
28	Sanicondens Clim Deco											•	6 m	
28	Sanicondens Clim Mini S											•	6 m	
29	Sanicondens Clim Pack											•	6 m	
29	<i>Rozměry</i>													
	Centrální stanice													
32	Sanicubic 1 NM	•	•	•	•	•	•	•	•	•	•	•	11 m	110 m
32	Sanicubic 1 WP NM	•	•	•	•	•	•	•	•	•	•	•	11 m	110 m
33	Sanicubic 2 Classic NM	•	•	•	•	•	•	•	•	•	•	•	11 m	110 m
33	Sanicubic 2 Pro Smart NM	•	•	•	•	•	•	•	•	•	•	•	11 m	110 m
34	Sanicubic 1 VX	•	•	•	•	•	•	•	•	•	•	•	10 m	
35	Sanicubic 2 VX / 2 VX TRI	•	•	•	•	•	•	•	•	•	•	•	10/14 m	
36	Sanicubic 1 GR / 2 GR	•	•	•	•	•	•	•	•	•	•	•	až 39 m	
38	Sanicubic 1 SC / 2 SC	•	•	•	•	•	•	•	•	•	•	•	až 22 m	
40	Sanipump Grinder	•	•	•	•	•	•	•	•	•	•	•	11 m	
40	<i>Příslušenství</i>													
42	<i>Rozměry</i>													

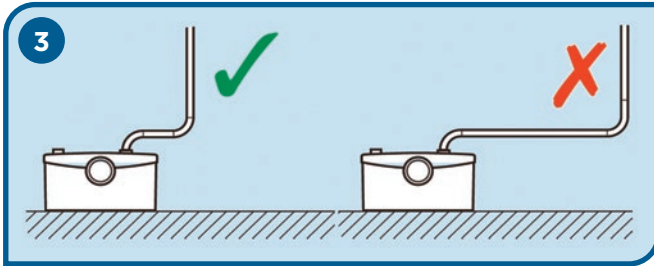
Rady pro správnou instalaci



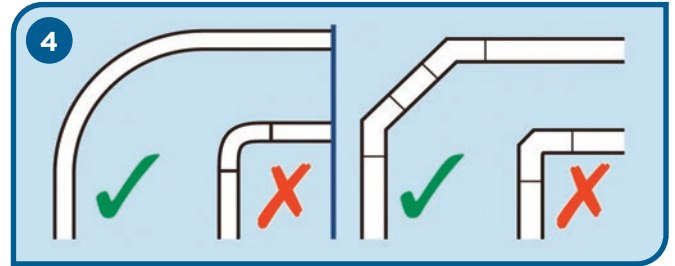
Při přípravě vaší instalace nezapomeňte na důležité skutečnosti:
 - jeden metr čerpací výšky zkracuje možnou čerpací vzdálenost o 10–15 m
 - výkonové parametry přístrojů jsou vztaženy k potrubí PVC-U příslušné dimenze.
 Pokud použijete jiný materiál, zohledněte při výběru výrobku parametry hydraulického odporu tohoto materiálu.



Horizontální část tlakového potrubí musí mít minimálně spád 1 %.
 Pro realizaci potrubního systému použijte tlakový materiál (PVC, ABS, PE v tyčích), nikoli svařované vodovodní potrubí PPR.



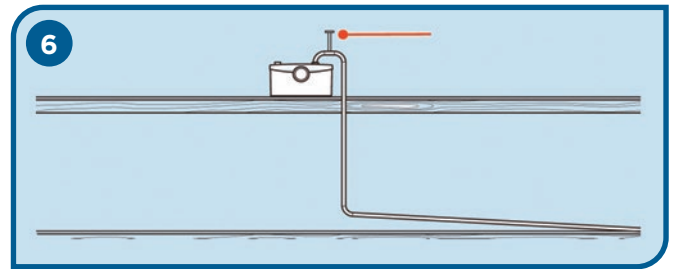
Pokud je potřebné čerpat do výšky, musí být vertikální část tlakového potrubí vedena jako první (do 50 cm od přístroje) kolmo vzhůru, bez úhybů do potřebné výšky. Po přechodu na horizontální vedení již není přípustné znovu s potrubím stoupat.



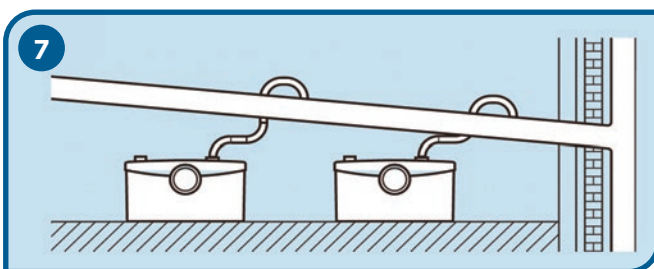
Ohyby na tlakovém potrubí musí mít velký rádius. Proto použijte oblouky, či segmentové oblouky s využitím dvou kolien 45°. Nepoužívejte kolena 90°.



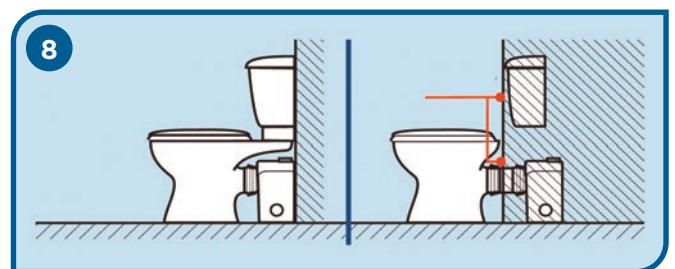
Přívodní potrubí od zařizovacích předmětů musí mít v celé své délce spád minimálně 3 % a zároveň respektovat v návodu uvedený minimální výškový rozdíl mezi zařizovacím předmětem a konkrétním přístrojem.



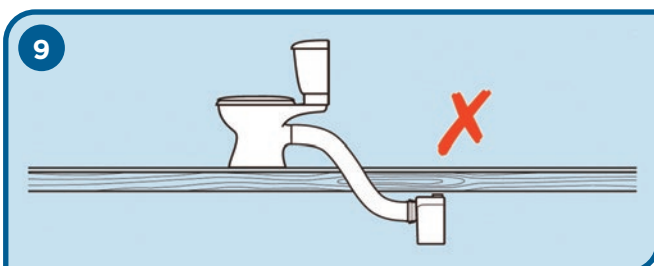
V nejvyšším bodě tlakového potrubí instalujte přívzdušňovací hlavici proti podtlaku, nebo zvyšte dimenzi horizontálního či klesajícího potrubí o řád.



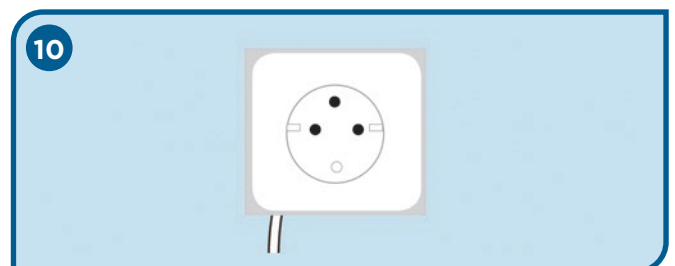
Každý přístroj musí mít vlastní tlakové potrubí až po zaústění do gravitačního odpadního potrubí většího průměru.



Přístroj musí být snadno a dostatečně přístupný pro případnou údržbu. Pokud je skryt za panelem, musí být panel snadnou demontovatelný a patričných rozměrů dle konkrétního typu přístroje. Pro sanitární kalová čerpadla platí maximální vzdálenost mezi výstupem z WC a vstupem do přístroje 20 cm (pro Sanipack 50 cm).



Sanitární kalové čerpadlo musí být bezpodmínečně umístěno za WC mísou (Sanipack vedle předstěnové konstrukce). V žádném případě pod ní!



Přívod elektrického proudu musí být samostatný pro přístroj. Přívod musí být jištěn (min. 16 A) a osazen proudovým chráničem s jmenovitým vybavovacím proudem max. 30 mA.

SANITÁRNÍ KALOVÁ ČERPADLA SFA Sanibroy®

PROČ SANITÁRNÍ KALOVÉ ČERPADLO SANIBROY?

**Produktová řada SFA Sanibroy®
pro vytvoření sanitárního zázemí kdekoli,
bez nutnosti velkých stavebních prací.**

Již více než 60 let nabízí společnost SFA řešení pro snadné zvýšení komfortu užívání nemovitostí pomocí přečerpání odpadní vody.

Instalace sanitárního kalového čerpadla SFA vám umožní vytvářet sanitární zázemí kdekoli v domě, a to i bez gravitačního odtoku! K instalaci sanitárního kalového čerpadla SFA potřebujete pouze vodu, výtlačné potrubí malého průměru a elektrickou zásuvku.

PŘED ZMĚNOU



PO ZMĚNĚ

Legenda k výrobkům:



Výrobek kompatibilní
s výstražným zařízením
SFA Sanialarm (viz. str. 24)



Výrobek s nejnižší
hladinou provozního
hluku na trhu.



Výrobek s možností
bezplatného
prodloužení záruky.
Více na sanibroy.cz /
sfasanibroy.sk

Sanibroy Silence



4 m
↑ nebo → 90 m

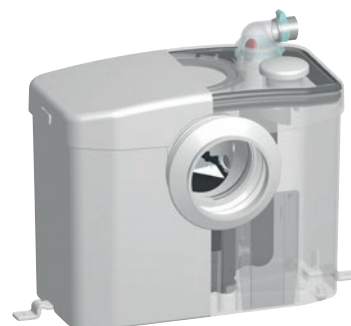
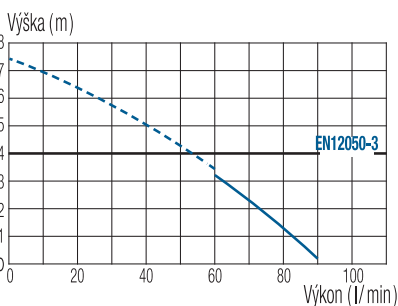
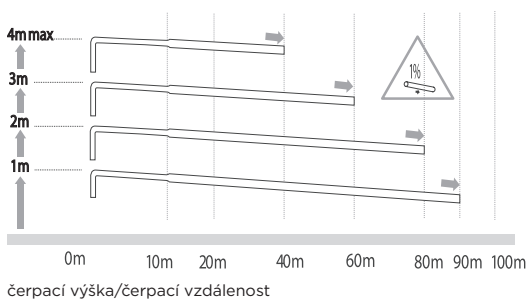


Sanibroy Silence je základním typem sanitárního kalového čerpadla SFA pro realizaci dalšího WC kdekoli v budově. Ideální pro rychlé a efektivní zvýšení komfortu bydlení v případech, kdy nelze využít gravitační kanalizaci. Řešení ověřené více než 60 lety historie!

Použití pro:	WC
Výstup:	1× DN22/DN32
Vstup:	1× DN100
Příkon / Napětí:	400 W / 230 V / 50 HZ
Teplota odpadní vody:	max. 40 °C
Hladina hluku:	46 dB(A)

Dodáváno včetně zpětného ventilu, filtru s aktivním uhlím proti zápachu a kompletního instalačního příslušenství.

Kód výrobku: SX



Sanitop Silence



5 m
↑ nebo → 100 m

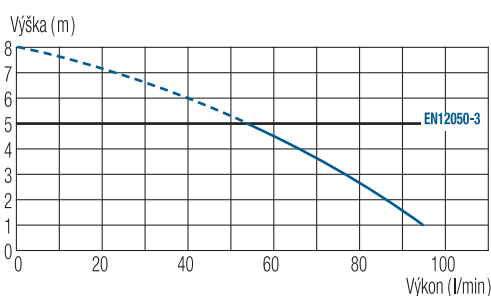
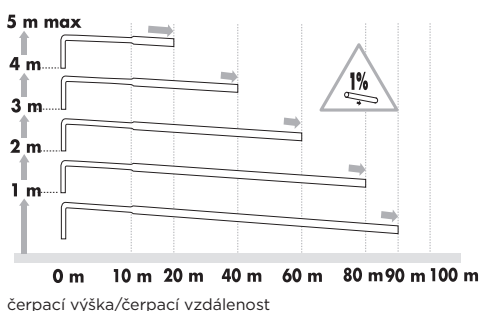


Sanitop Silence umožňuje dodatečně zvýšit hygienický standard realizací další kompletní toalety. Nabízí tichý provoz a možnost připojení odpadu z umyvadla.

Použití pro:	WC, umyvadlo
Výstup	1× DN28/DN32
Vstup	1× DN100, 1× DN40
Příkon / Napětí:	400 W / 230 V / 50 Hz
Teplota odpadní vody:	max. 40 °C
Hladina hluku:	46 dB(A)

Dodáváno včetně zpětného ventilu, filtru s aktivním uhlím proti zápachu a kompletního instalačního příslušenství.

Kód výrobku: ST



Sanipro Silence



5 m
↑ nebo → 100 m



Optimálním řešením pro rychlé vybudování druhé koupelny, např. pro vaše hosty, je **Sanipro Silence**. Umožňuje připojit odpady z WC, sprchy, umyvadla a bidetu. Nespornou výhodou je jeho mimořádně tichý provoz.

Použití pro:

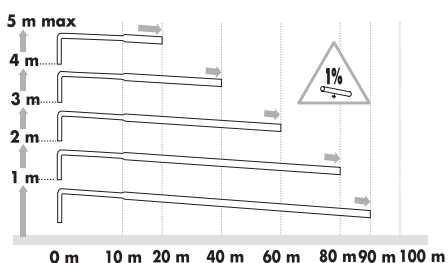
WC, umyvadlo, sprcha, bidet

Výstup:	1× DN28/DN32
Vstup:	1× DN100, 3× DN40
Příkon / Napětí:	400 W / 230 V / 50 HZ
Teplota odpadní vody:	max. 40 °C
Hladina hluku:	45 dB(A)
Výška vaničky min:	13 cm

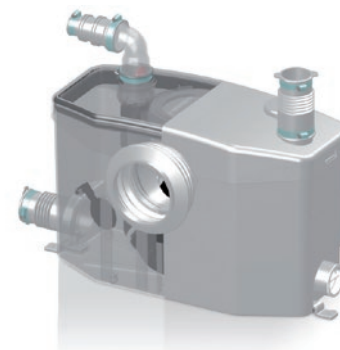
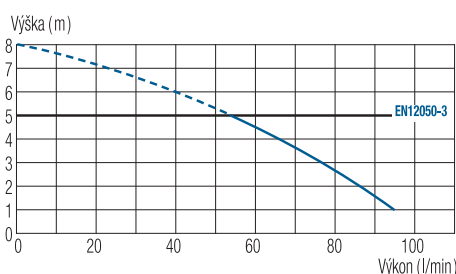


Dodáváno včetně zpětného ventilu, filtru s aktivním uhlím proti zápachu a kompletního instalačního příslušenství.

Kód výrobku: SR



čerpací výška/čerpací vzdálenost



Saniplus Silence



5 m
↑ nebo → 100 m



Saniplus Silence nabízí více. Díky velkému objemu sběrné nádrže je ideální pro vybudování kompletní koupelny s vyšší produkcí odpadní vody. Samozřejmostí je jeho tichý provoz.

Použití pro:

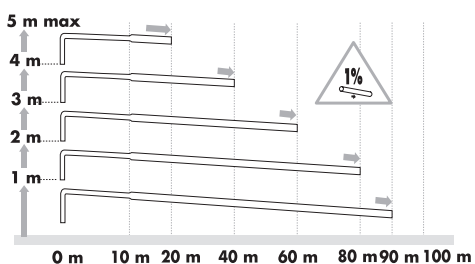
WC, koupelna

Výstup	1× DN28/DN32
Vstup	1× DN100, 3× DN40
Příkon / Napětí:	400 W / 230 V / 50 Hz
Teplota odpadní vody:	max. 40 °C
Hladina hluku:	45 dB(A)
Výška vaničky min.:	13 cm

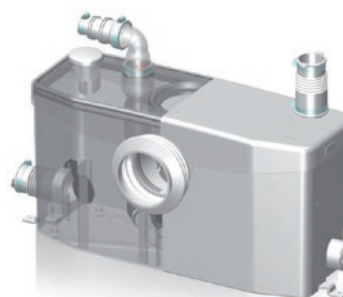
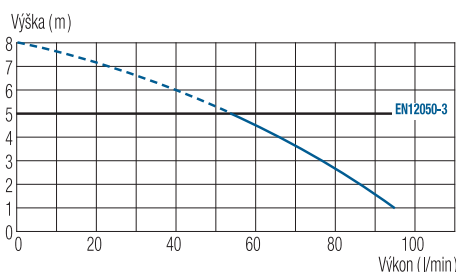


Dodáváno včetně zpětného ventilu, filtru s aktivním uhlím proti zápachu a kompletního instalačního příslušenství.

Kód výrobku: SP



čerpací výška/čerpací vzdálenost



Sanitární kalová čerpadla

Sanibest Pro



7 m
↑ nebo → 110 m

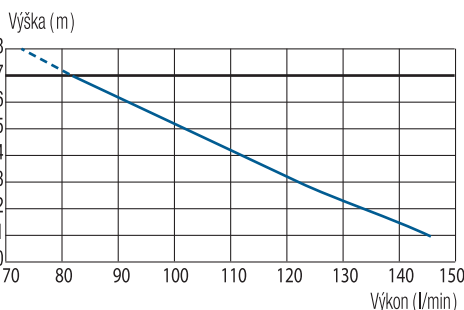
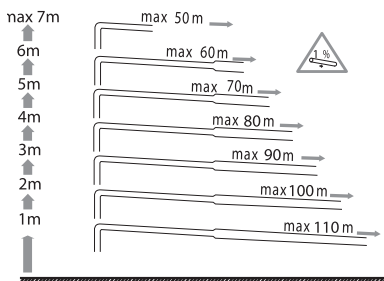


Sanibest Pro je řešením pro veřejně přístupné prostory (restaurace, hotely ...). Díky výkonnému motoru a speciálnímu řezacímu ústrojí ProX K2 je efektivita zpracování a odčerpání odpadní vody na výjimečně vysoké úrovni. Výhodou pak je přístup k řídicí elektronice bez nutnosti demontáže systému.

Použití pro:	WC, koupelna
Výstup:	1× DN22/DN32
Vstup:	1× DN100, 3x DN40
Příkon / Napětí:	1100 W / 230 V / 50 HZ
Teplota odpadní vody:	max. 40 °C
Výška vaničky min.:	15 cm

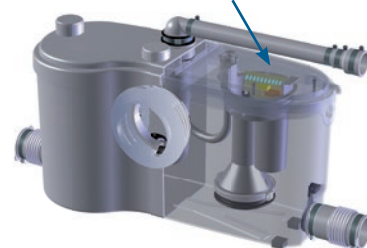
Dodáváno včetně zpětného ventilu, filtru s aktivním uhlím proti zápachu a kompletního instalačního příslušenství.

Kód výrobku: B3Pro



čerpací výška/čerpací vzdálenost

Přímý přístup k řídicímu modulu Pressostube



Sanipack



5 m
↑ nebo → 100 m



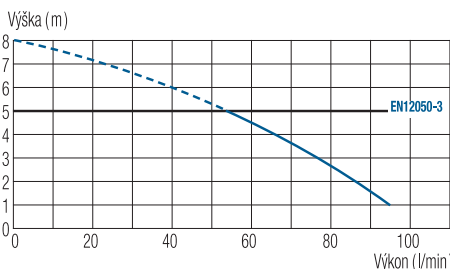
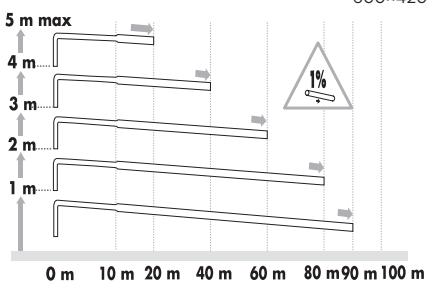
Sanipack je konstruován pro předstěnovou instalaci závěsných zařizovacích předmětů. Špičkový výkon a „neviditelná“ instalace, to je cesta k vybudování skutečně komfortní koupelny se závěsným WC.

Použití pro:	závěsné WC (předstěnové), umyvadlo, sprcha, bidet
Výstup	1× DN28/DN32
Vstup	1× DN100, 3x DN40
Příkon / Napětí:	400 W / 230 V / 50 Hz
Teplota odpadní vody:	max. 40 °C
Hladina hluku:	47 dB(A)
Výška vaničky min.:	13 cm

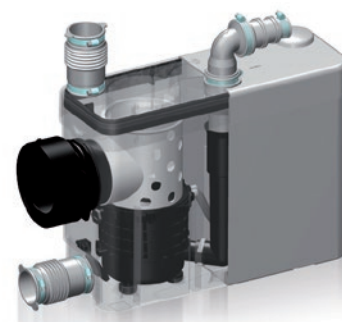
Dodáváno včetně zpětného ventilu, filtru s aktivním uhlím proti zápachu a kompletního instalačního příslušenství.

Kód výrobku: PA2

* Minimální rozměry servisního otvoru:
500×420 mm – bez použití postranních vstupů DN40
600×420 mm – při použití postranních vstupů DN40



čerpací výška/čerpací vzdálenost



Saniwall Pro UP

5 m
↑
nebo → 100 m



Saniwall pro UP verze sklo

Kód výrobku: WALLPROUPD

Saniwall Pro UP verze obklad

Kód výrobku: WALLPROUPDAC

Saniwall Pro UP je set zahrnující speciální sanitární kalové čerpadlo a kompletní předstěnovou konstrukci (GROHE) pro libovolné závěsné WC s rezervoárem (3/6 litrů) a chromovým ovládacím panelem splachování. Přečerpávací stanice integrovaná přímo do nosné konstrukce umožňuje realizaci závěsného WC i ke stěně, kde není místo pro externí přečerpávací stanici.

K dispozici jsou dvě varianty tohoto výrobku:

- s krycími skleněnými panely pro exkluzivní vzhled a snadný servisní přístup k přečerpávacímu systému
- bez skleněných panelů pro úpravu předstěny keramickým obkladem (součástí je sada magnetů pro realizaci krytu servisního otvoru)

Použití pro:

závěsné WC, umyvadlo, sprcha, bidet

Výstup:	1x DN28/DN32
Vstup:	1x DN100, 3x DN40
Příkon / Napětí:	400 W / 230 V / 50 HZ
Duální splachování:	3 / 6 l
Upevnění mísy:	180 / 230 mm
Teplota odpadní vody:	max. 40 °C
Hladina hluku:	47 dB(A)
Výška vaničky min.:	13 cm

Dodáváno včetně zpětného ventilu, filtru s aktivním uhlím proti zápachu a kompletního instalačního příslušenství.

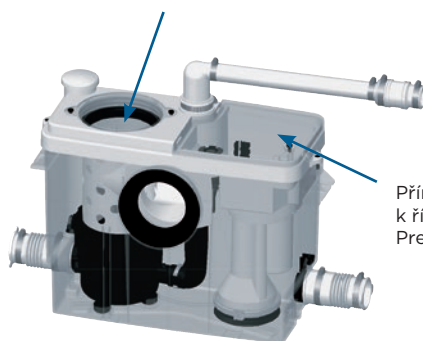


Sada magnetů servisního panelu pro verzi obklad

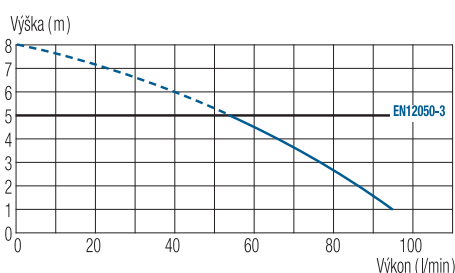
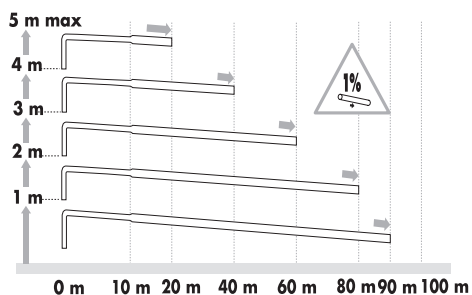


Snadný a rychlý servis

Přímý přístup k řezacímu ústrojí v případě zablokování



Přímý přístup k řídicímu modulu Pressostube



Saniaccess 1 - 2 - 3

5 m
↑
nebo → 100 m



Kód výrobku: SA1



Kód výrobku: SA2



Kód výrobku: SA3

Řada sanitárních kalových čerpadel **Saniaccess** disponuje unikátní konstrukcí, která využívá více než 60 let zkušeností SFA. Koncepce „snadného přístupu“ umožňuje okamžitý a snadný přístup jak k řezacímu ústrojí, v případě jeho zablokování nevhodným předmětem, tak i k vyjímatelnému ovládacímu modulu „Pressostube®“ a do vlastní nádrže přístroje. K dispozici jsou v této řadě tři modely s různým určením, od WC až po kompletní koupelnu. Jejich výhody se plně projeví v aplikacích, kde rychlost a jednoduchost nejběžnějšího servisu jsou hlavním kritériem.

Dodáváno včetně zpětného ventilu, filtru s aktivním uhlím proti zápachu a kompletního instalačního příslušenství.

Použití pro:

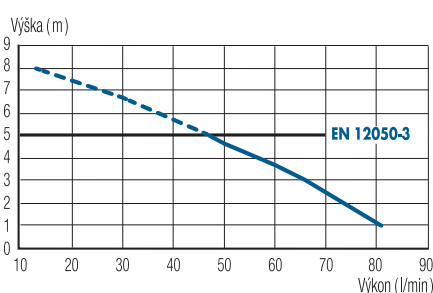
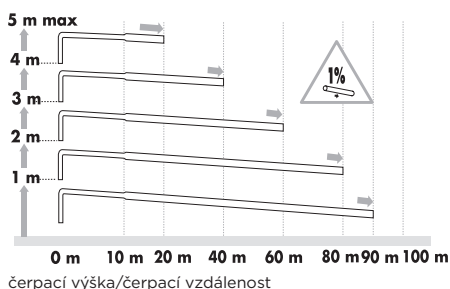
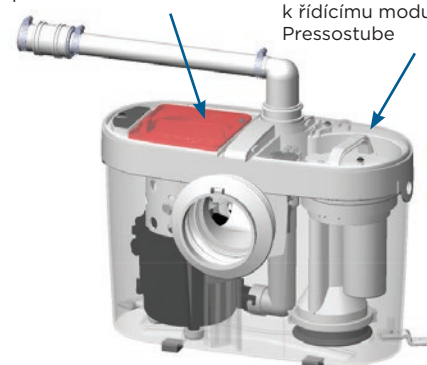
Saniaccess 1	WC
Saniaccess 2	WC, umyvadlo
Saniaccess 3	WC, umyvadlo, sprcha, bidet
Výstup:	1x DN28/DN32
Vstup:	
Saniaccess 1	1x DN100
Saniaccess 2	1x DN100, 2x DN40
Saniaccess 3	1x DN100, 3x DN40
Příkon / Napětí:	400 W / 230 V / 50 HZ
Teplota odpadní vody:	max. 40 °C
Hladina hluku:	46 dB(A)
Výška vaničky min.:	15 cm (pro Saniaccess 3)



Snadný a rychlý servis

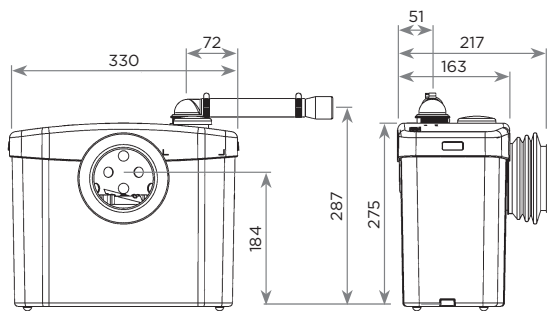
Přímý přístup k řezacímu ústrojí v případě zablokování

Přímý přístup k řídicímu modulu Pressostube

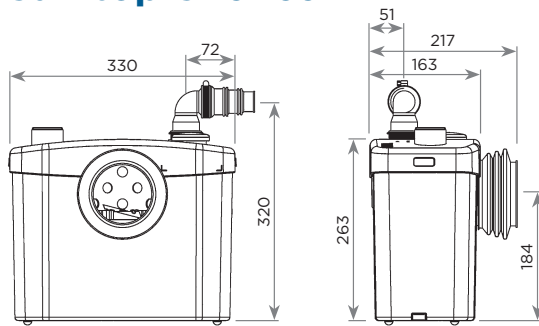


Sanitární kalová čerpadla - rozměry

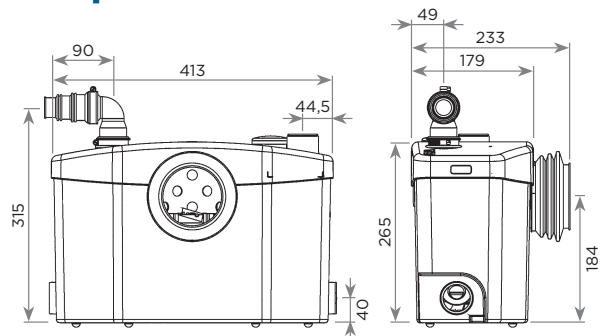
Sanibroy Silence



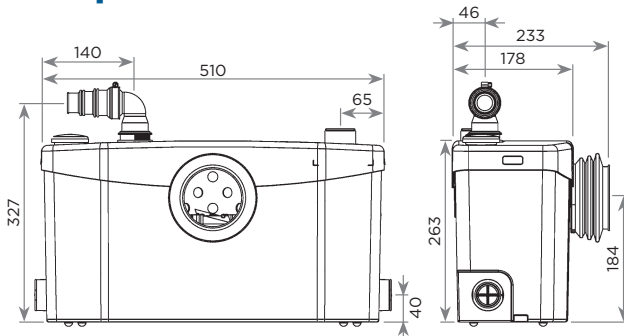
Sanitop Silence



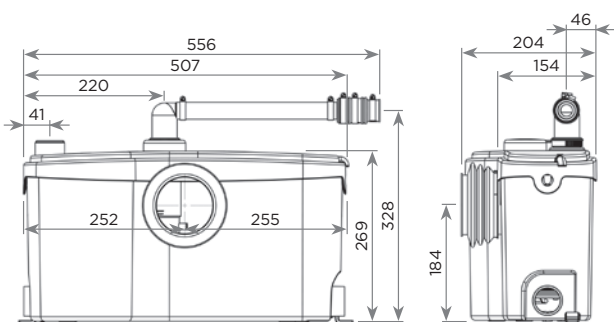
Sanipro Silence



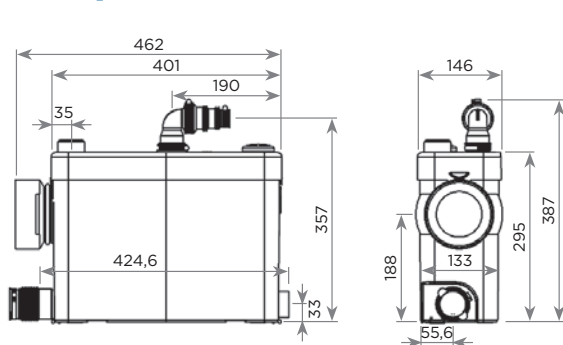
Saniplus Silence



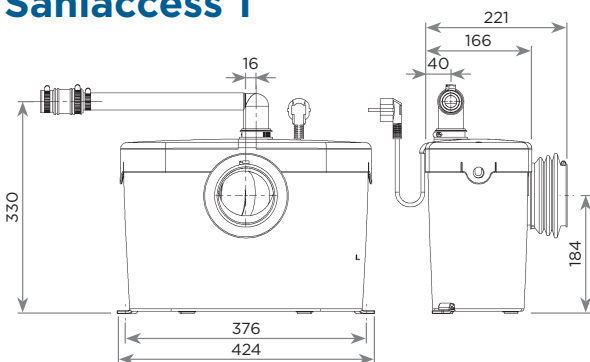
Sanibest Pro



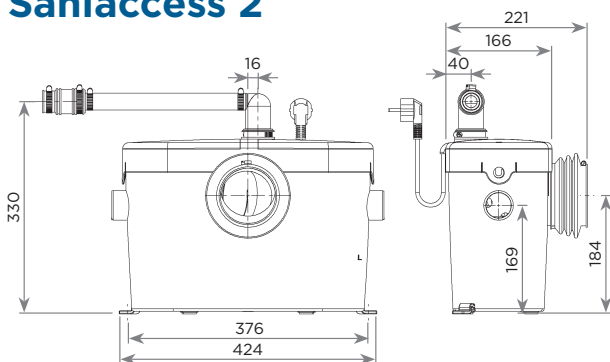
Sanipack



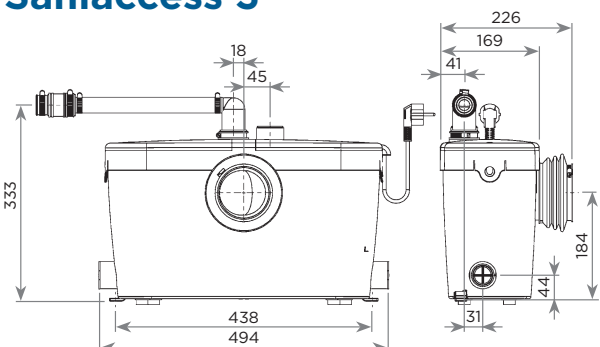
Saniaccess 1



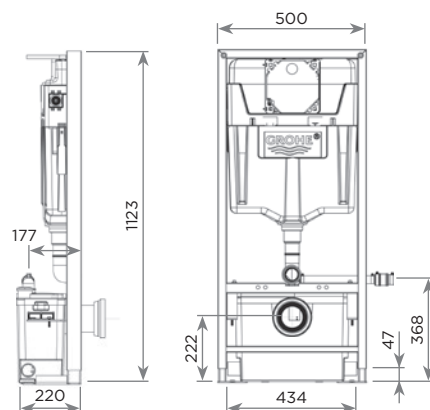
Saniaccess 2



Saniaccess 3



Saniwall Pro UP



KOMPAKTNÍ WC 2 v 1 SFA Sanicompact®

PROČ KOMPAKTNÍ WC SANICOMPACT?

Pohodlné a spolehlivé se současným designem. Výrobky řady Sanicompact® jsou řešením pro instalaci sanitárního zázemí v malých prostorech.

Pokud je prostor pro instalaci nového WC omezený, výrobky řady **Sanicompact®** jsou efektivním a estetickým řešením.

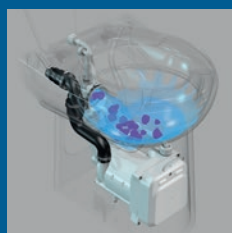
V těchto keramických WC je integrována technologie zpracování a odčerpání. Tím se významně šetří místo pro instalaci. Stacionární na podlahu, nebo závěsné na zeď jsou tato kompaktní WC ideální pro vybavení ateliéru, komory či prostoru pod schody. Poskytují také možnost připojit k WC i odpad z umyvadla.

PŘED ZMĚNOU



PO ZMĚNĚ

JAK PRACUJE Sanicompact?



Stiskem splachovacího tlačítka se aktivuje napuštění vody do mísy.



Motor se rozběhne: obsah mísy je odsáván.



Odsátý obsah mísy je rozmělněn a odčerpán. Zpětný ventil zabraňuje zpětnému toku odpadní vody.



Cyklus je dokončen napuštěním vody do sifonu mísy.

Sanicompact 43 WO



3 m
↑
nebo → 30 m

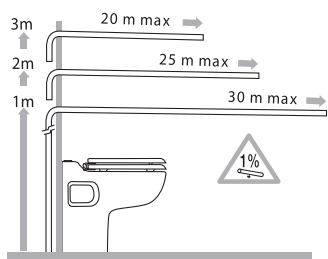


Sanicompact 43 je keramická WC mísa zahrnující systém splachování a přečerpání odpadní vody. Díky stavební hloubce 43 cm je optimální pro použití v těch nejmenších prostorách, které neumožňují instalaci WC standardních rozměrů.

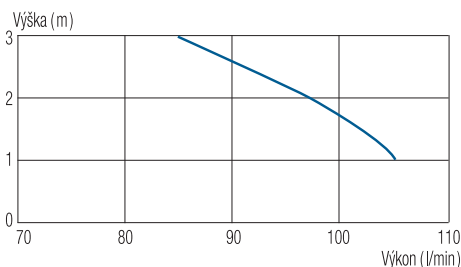
Použití jako:	WC (možné připojení umyvadla)
Výstup:	1× DN32
Vstup:	1× DN40
Příkon / Napětí:	550 W / 230 V / 50 HZ
Teplota odpadní vody:	max. 35 °C
Hladina hluku:	51 dB(A)

Dodáváno včetně zpětného ventilu, „Soft close“ sedátka a kompletního instalačního příslušenství.

Kód výrobku: C43EcoWO



čerpací výška/čerpací vzdálenost



ECO+



„Dual flush“
splachování:
1,8 / 3 litry



Sanicompact Pro



3 m
↑
nebo → 30 m

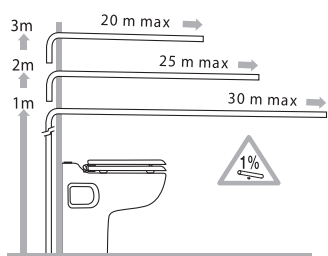


Sanicompact Pro spojuje elegantní keramickou WC mísu s integrovanou technologií splachování a přečerpání odpadní vody. Vzhled a snadná instalace ho staví do pozice ideálního prostředku pro rychlé zvýšení hygienického komfortu v reprezentativních prostorách.

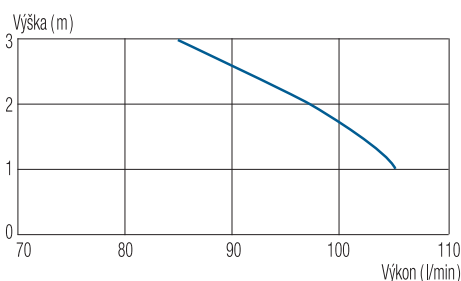
Použití jako:	WC (možné připojení umyvadla)
Výstup:	1× DN32
Vstup:	1× DN40
Příkon / Napětí:	550 W / 230 V / 50 HZ
Teplota odpadní vody:	max. 35 °C
Hladina hluku:	51 dB(A)

Dodáváno včetně zpětného ventilu, „Soft close“ sedátka a kompletního instalačního příslušenství.

Kód výrobku: C11



čerpací výška/čerpací vzdálenost



ECO+



„Dual flush“
splachování:
1,8 / 3 litry



Kompaktní WC 2 v 1

Sanicompact Comfort +



3 m
↑ nebo → 30 m



Sanicompact Comfort+, kompaktní závěsné WC moderního designu se samonosnou předstěnovou konstrukcí, integrovaným systémem přečerpání odpadní vody a ekonomického „Dual flush“ splachování, je cestou k realizaci komfortního závěsného WC tam, kde není k dispozici potřebná gravitační kanalizace pro WC.

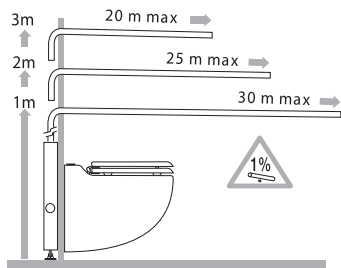
Použití jako:	závěsné WC (možné připojení umyvadla)
Výstup:	1× DN32
Vstup:	1× DN40
Příkon / Napětí:	550 W / 230 V / 50 HZ
Teplota odpadní vody:	max. 35 °C
Hladina hluku:	51 dB(A)

Kód výrobku: C72LVCP

NEW

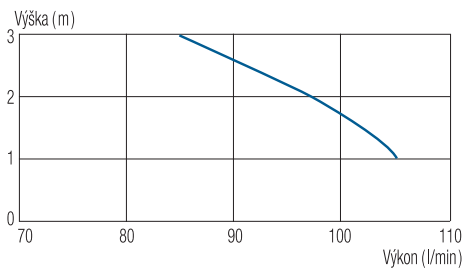
Dodáváno včetně zpětného ventilu, „Soft close“ sedátka, nosné konstrukce a kompletního instalačního příslušenství

ECO+



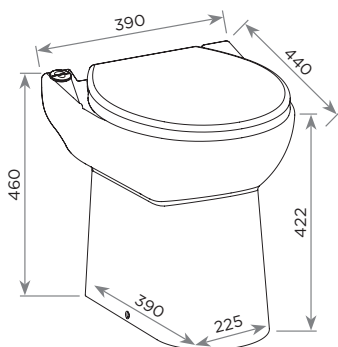
„Dual flush“ splachování: 1,8 / 3 litry

čerpací výška/čerpací vzdálenost

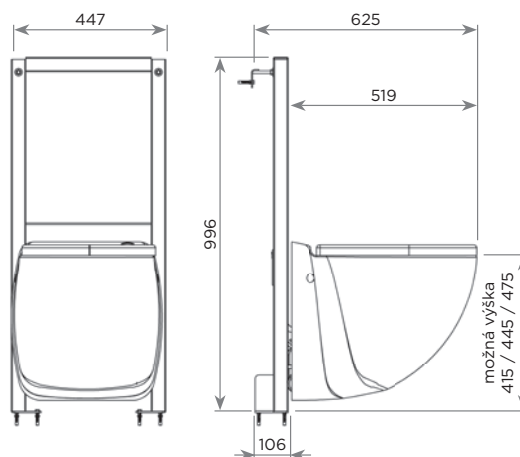


Kompaktní WC 2 v 1 - rozměry

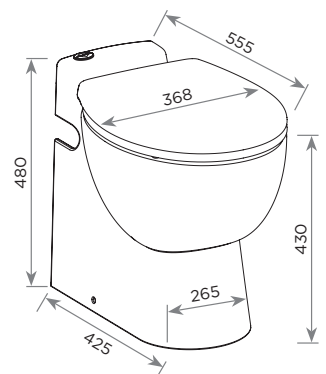
Sanicompact 43



Sanicompact Comfort +



Sanicompact Pro



SANITÁRNÍ ČERPADLA SFA

PROČ SANITÁRNÍ ČERPADLO?

SFA navrhuje řešení přečerpání šedé odpadní vody, která se snadno instalují bez nutnosti provádět velké stavební práce. Patří mezi ně nejen řada domácích čerpadel, ideálních pro snadné vytváření nové koupelny, kuchyně či prádelny, ale také profesionální čerpadla pro použití v komerční sféře.

Čerpadla SFA vám pomohou vytvořit novou koupelnu, kuchyň nebo prádelnu kdekoli v domě, a to i při absenci gravitačního odtoku v požadovaném místě.

Tato malá čerpadla se velmi snadno instalují a díky jejich rozměrům lze umístit třeba do skříňky pod dřez. Navíc jsou také extrémně tichá. Ideální řešení pro vytvoření další sprchy a zvýšení soukromí při návštěvě přátel, nebo při rozrůstání rodiny. Tato investice navíc zvyšuje hodnotu nemovitosti. Odhaduje se, že vytvoření další sprchy zvyšuje hodnotu nemovitosti o téměř 10 %.

PŘED ZMĚNOU



PO ZMĚNĚ

Legenda k výrobkům:



Výrobek kompatibilní s výstražným zařízením **SFA Sanialarm** (viz. str. 24)



Výrobek s nejnižší hladinou provozního hluku na trhu.



Výrobek s možností bezplatného prodloužení záruky. Více na sanibroy.cz / sfasanibroy.sk

Sanifloor +

3 m
↑ nebo → 30 m



Kód výrobku: HIFLOOR1 (pro dlažbu) • **HIFLOOR3** (pro extra plochou vaničku)

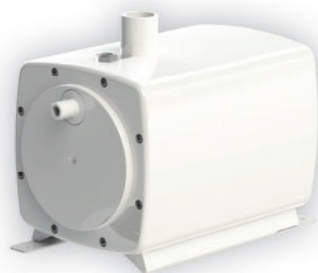
Sanifloor+ představuje unikátní přečerpávací systém pro skutečně bezbariérové sprchy. Skládá se ze sacího čerpadla a odtokového kompletu pro sprchu, který obsahuje modul detekce vody. Řízení činnosti systému zajišťuje bezdrátová komunikace (HF signál) mezi vysílačem v modulu odtokového kompletu a přijímačem v čerpadle. Odtokové komplety jsou vybaveny snadno čistitelným sítkem. Se **Sanifloor+** již nulová výška sprchy není žádný problém.

 Dodáváno včetně zpětného ventilu, sací hadice (3 m) a kompletního instalačního příslušenství

Použití pro:

sprcha
(sprcha v podlaže/
extra plochá vanička)

Výška sprchy:	0 cm
Vzdálenost mezi čerpadlem a odtokovým kompletem:	horizontálně: 3 m max. vertikálně: 30 cm max.
Výstup:	1x DN32
Vstup:	1x DN16
Příkon / Napětí:	400 W / 230 V / 50 HZ
Teplota odpadní vody:	max. 40 °C



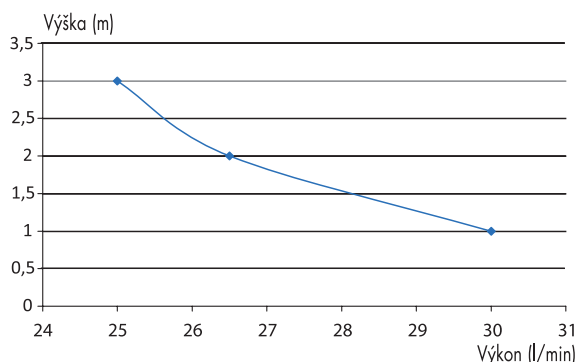
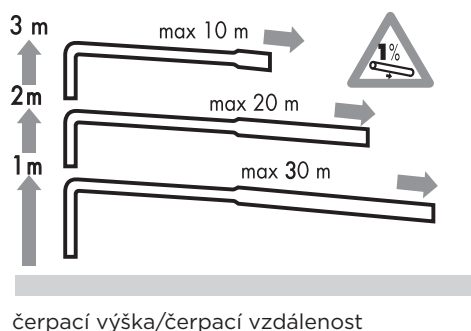
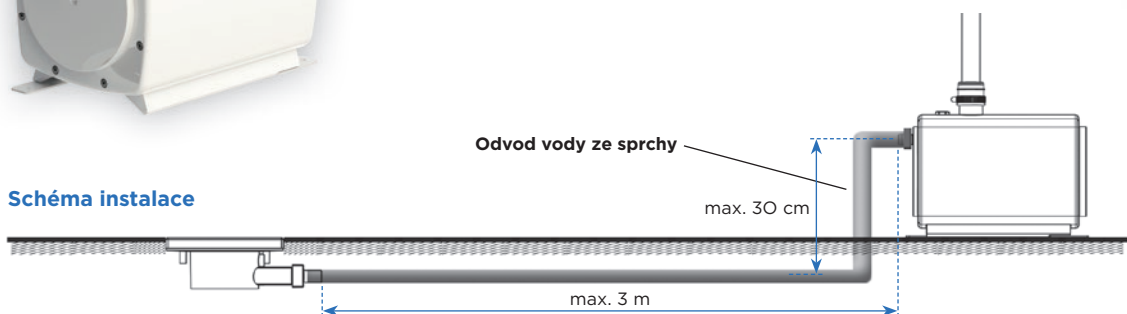
Sanifloor+ 1
(pro dlažbu)



Sanifloor+ 3
pro extra plochou
sprchovou vaničku



Schéma instalace



Sanishower Flat




3 m
↑
nebo → 30 m



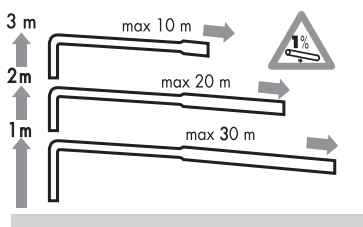
Sanishower Flat reaguje svou konstrukcí na popularitu nízkých sprchových vaniček. Jde o spojení čerpadla se sníženou úrovní aktivace a extra plochého odtokového kompletu, který je kompatibilní s vaničkami s odtokem Ø 90 mm.

Použití pro: umyvadlo, sprcha
(pro vaničku od 8 cm výšky)

Výstup:	1× DN28 / DN32
Vstup:	1× DN32 (sprcha), 1× DN40
Příkon / Napětí:	250 W / 230 V / 50 HZ
Teplota odpadní vody:	max. 40 °C
Hladina hluku:	40 dB(A)

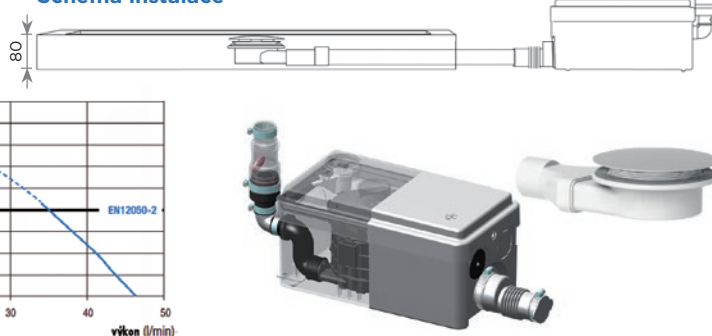
 Dodáváno včetně zpětného ventilu, odtokového kompletu pro vaničku a kompletního instalačního příslušenství.

Kód výrobku: D6



čerpací výška/čerpací vzdálenost

Schéma instalace



Sanishower



4 m
↑
nebo → 40 m



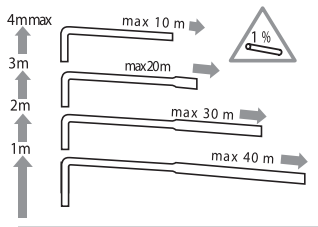
Malé sanitární čerpadlo pro odpadní vodu ze sprchy, umyvadla či bidetu. Díky svým rozměrům a úrovni aktivace je **Sanishower** perfektně přizpůsoben k instalaci pod sprchovou vaničku, nebo diskrétně do umyvadlové skříňky.

Použití pro: umyvadlo, sprcha
(pro vaničku od 12 cm výšky)

Výstup:	1× DN28 / DN32
Vstup:	1× DN32/DN40, 1× DN40 (sprcha)
Příkon / Napětí:	250 W / 230 V / 50 HZ
Teplota odpadní vody:	max. 40 °C
Hladina hluku:	40 dB(A)

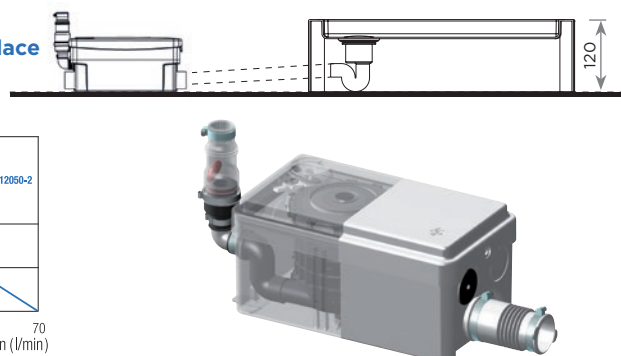
 Dodáváno včetně zpětného ventilu a kompletního instalačního příslušenství.

Kód výrobku: D2



čerpací výška/čerpací vzdálenost

Schéma instalace



Sanivite Silence



5 m
↑
nebo → 50 m



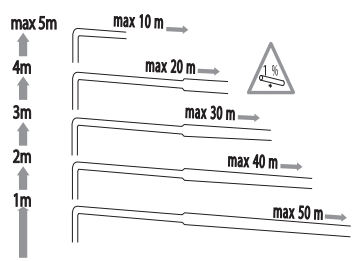
Sanivite Silence je tiché, vysoce kapacitní čerpadlo pro odpadní vody z kuchyně, prádelny či koupelny bez WC. Představuje ideální prostředek např. pro přemístění kuchyně v panelovém bytě do prostoru s oknem pro vyšší komfort.

Použití pro: umyvadlo, sprcha, bidet, vana, pračka, myčka nádobí, dřez

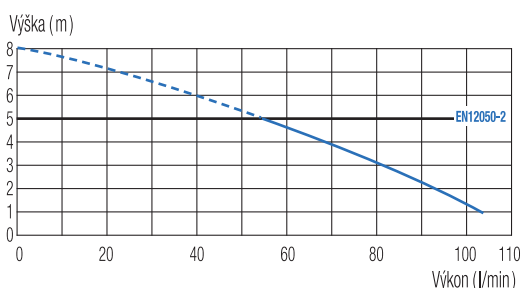
Výstup:	1× DN28 / DN32
Vstup:	4× DN40
Příkon / Napětí:	400 W / 230 V / 50 HZ
Teplota odpadní vody:	Ø 35 °C (do 2 minut 75 °C)
Hladina hluku:	42 dB(A)
Výška vaničky min.:	17 cm

Dodáváno včetně zpětného ventilu a kompletního instalačního příslušenství.

Kód výrobku: SV



čerpací výška/čerpací vzdálenost



Saniaccess Pump



5 m
↑
nebo → 50 m



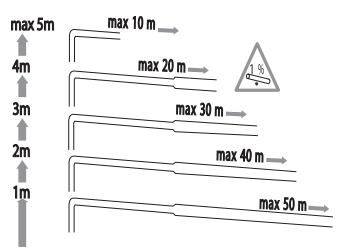
Saniaccess Pump nejenom řeší čerpání odpadní vody v domácnosti, ale také může být vhodným řešením pro rozšíření restauračních či kavárenských provozů i s ohledem na unikátní možnosti přístupu k funkčním částem čerpadla.

Použití pro: umyvadlo, sprcha, bidet, vana, pračka, myčka nádobí, dřez

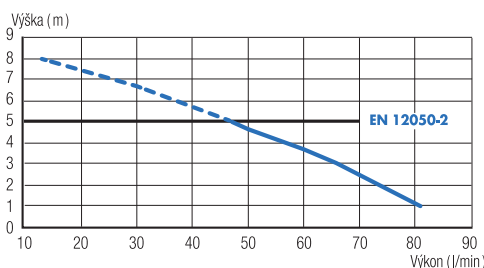
Výstup:	1× DN28 / DN32
Vstup:	3× DN40
Příkon / Napětí:	400 W / 230 V / 50 HZ
Teplota odpadní vody:	Ø 35 °C (do 2 minut 75 °C)
Hladina hluku:	46 dB(A)
Výška vaničky min.:	15 cm

Dodáváno včetně zpětného ventilu a kompletního instalačního příslušenství

Kód výrobku: SAPump



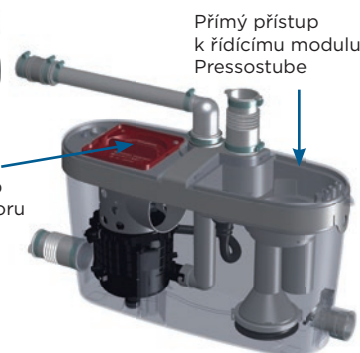
čerpací výška/čerpací vzdálenost



Snadný servis



Přímý přístup k hřídeli motoru v případě zablokování



Přímý přístup k řídicímu modulu Pressostube

Sanispeed Silence



7 m
↑
nebo → 70 m



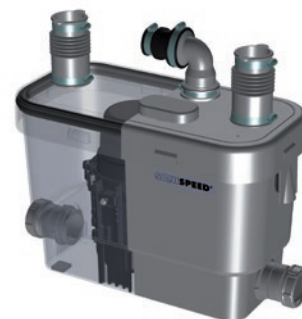
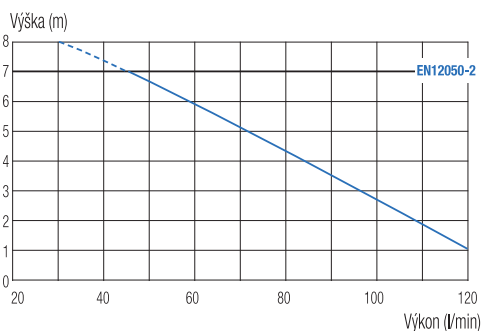
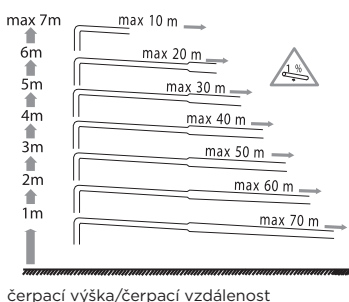
Čerpadlo **Sanispeed Silence** je konstruováno pro zvýšené nároky na provozní zatížení či čerpací výšku. Ideální pro menší komerční provozy (bary, kavárny apod.). Nabízí možnost jednoduchého rozšíření poskytovaných služeb i do prostor bez gravitační kanalizace.

Použití pro: umyvadlo, sprcha, bidet, vana, pračka, myčka nádobí, dřez

Výstup:	1× DN28 / DN32
Vstup:	4× DN40
Příkon / Napětí:	400 W / 230 V / 50 HZ
Teplota odpadní vody:	Ø 35 °C (do 5 minut 75 °C)
Hladina hluku:	42 dB(A)
Výška vaničky min.:	17 cm

Dodáváno včetně zpětného ventilu a kompletního instalačního příslušenství.

Kód výrobku: **SSPEED**



UFB 200



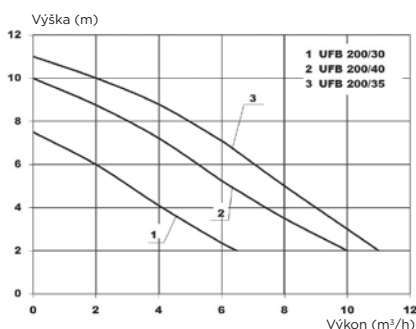
až 11 m
↑
Podpodlahový přečerpávací box konstruovaný již jako podlahová vpusť vybavená sifonem proti zápachu. Optimální řešení pro technickou místnost či prádelnu ve vašem domě.

Použití pro: šedá odpadní voda

Výstup:	1 ¼ (vnější závit)		
Vstup:	DN50/DN70*		
Teplota odpadní vody:	40 °C (krátkodobě do 90 °C)		
Index ochrany:	IP68		
Napětí:	230 V / 50 HZ		
Příkon:	Verze: 200/30 300 W	200/35 850 W	200/40 850 W
Volná průchodnost:	Verze: 200/30 10 mm	200/35 10 mm	200/40 30 mm

Dodáváno s pochozí mřížkou, napájecím kabelem 10 m, zpětným ventilem a 1 vstupem DN50.

Kód výrobku: **UFB20030 • UFB20035 • UFB20040**



Příslušenství na objednávku:

- prodlužovací nástavec kód: ZH11493
- plné krycí víko kód: ZH11492
- *set vstupu DN70 kód: ZH20753
- set dalšího vstupu DN50 kód: ZH20752



Sanicom 1 N

8 m
↑ nebo → 80 m

**NOVÁ
GENERACE
2021**



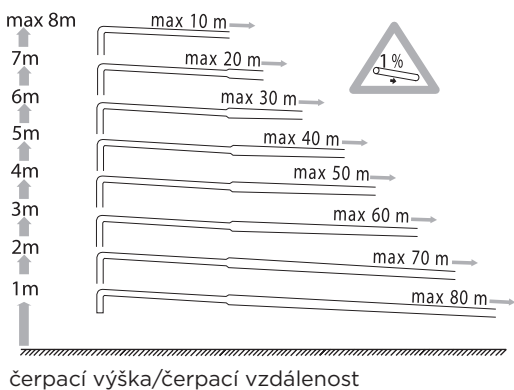
Applikace bez WC

Kód výrobku: COM1

Sanicom 1 N disponuje vysokým výkonem a schopností čerpat velmi horké vody. Novinkou je integrovaný ovládací panel a detekční modul, který je již několik let používán v naší známé centrální stanici Sanicubic 1. **Sanicom 1 N** je primárně určen pro použití v aplikacích s intenzivní provozní zátěží jako jsou profesionální kuchyně, prádelny, bary, kadeřnictví apod. Samozřejmě je **Sanicom 1 N** možné použít i v domácnostech, kde jsou vysoké požadavky na množství čerpané vody, její teplotu či potřebnou výšku čerpání.

 Dodáváno včetně zpětného ventilu a kompletního instalačního příslušenství

Použití pro:	šedá odpadní voda
Výstup:	1× DN32
Vstup:	2× DN40
Ventilace:	1× DN50
Příkon / Napětí:	750 W / 230 V / 50 HZ
I max.:	3,3 A
Teplota odpadní vody:	Ø 65 °C (do 5 minut 90 °C)
Objem nádrže / hmotnost:	14 l / 12 kg
Index ochrany:	IP44
Doporučená výška max.:	8 m
Výška vaničky min.:	25 cm



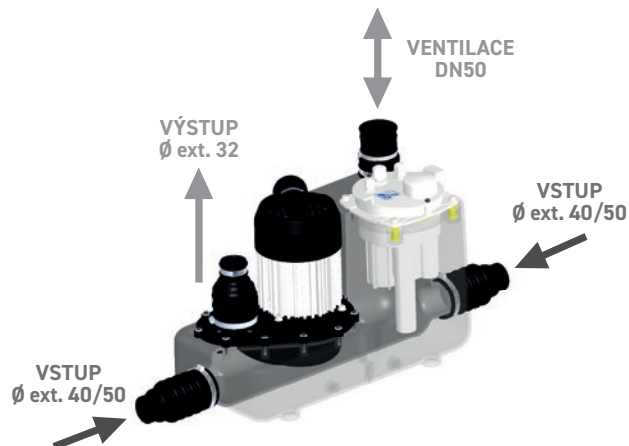
Ovládací panel s integrovaným alarmem



Vzdálený alarm (kabelové propojení) - na objednávku
Kód výrobku: ALARCOM1002



Oběžné kolo „Double disc“



Sanicom 2 N

11 m
↑ nebo → 110 m

NOVÁ
GENERACE
2021



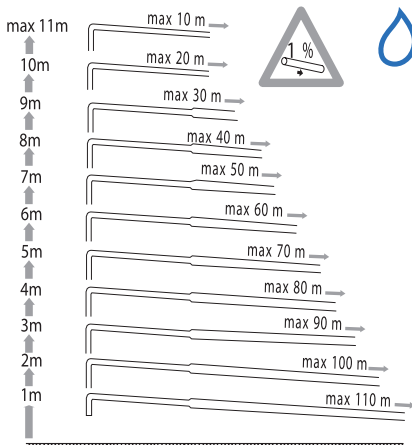
Kód výrobku: COM2002

Sanicom 2 N je profesionální stanice s mimořádně vysokým výkonem a dvěma motory. Novinkou je použití detekčního systému, který je dlouhodobě používán v našich centrálních stanicích Sanicubic. **Sanicom 2 N** je primárně určen pro komerční provozy, kterým dvoumotorové řešení zajišťuje zachování kontinuity provozu, pokud dojde k zablokování jednoho čerpadla. Použití stanice je samozřejmě možné i v privátních projektech, které mají vysoké požadavky na množství čerpané vody, její teplotu a potřebnou výšku čerpání.

Použití pro:

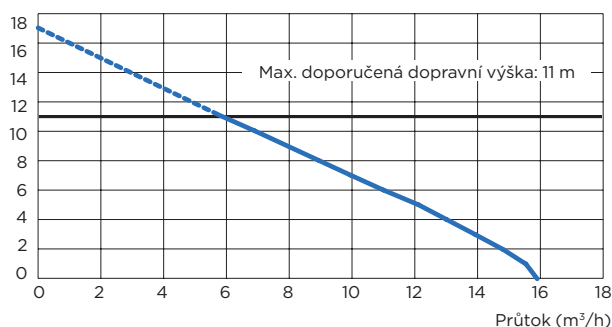
šedá odpadní voda

Výstup:	1× DN50
Vstup:	2× DN40/DN50/DN80
Ventilace:	1× DN50
Příkon / Napětí:	2× 1500 W / 230 V / 50 HZ
I max.:	13 A
Teplota odpadní vody:	Ø 65 °C (do 5 minut 90 °C)
Objem nádrže / hmotnost:	34,5 l / 26 kg
Index ochrany:	IP44
Doporučená výška max.:	11 m
Výška vaničky min.:	25 cm



čerpací výška/čerpací vzdálenost

Výška čerpání (m)



Externí ovládací box „Classic“



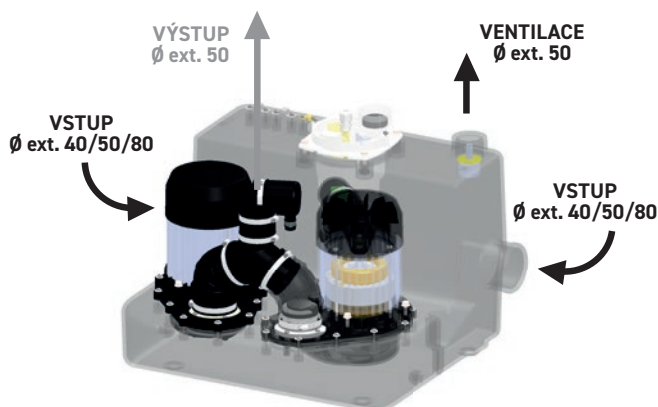
- napájení
- alarm
- manuální start / reset alarmu



Vzdálený alarm
(kabelové propojení)
- na objednávku
Kód výrobku:
ALARMCOM2002

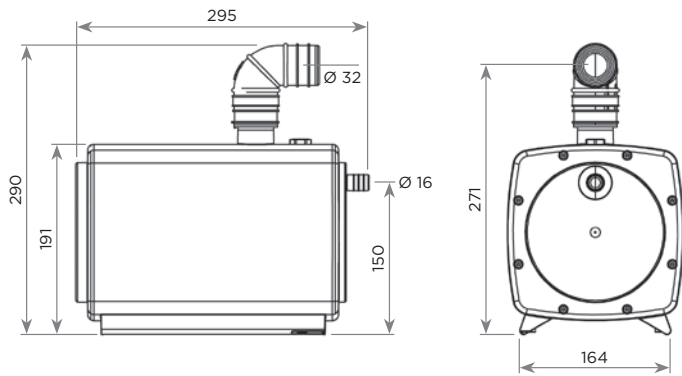


Oběžné kolo
„Double disc“

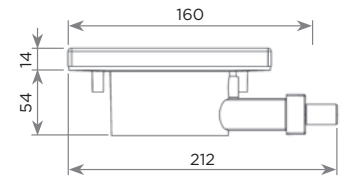


Sanitární čerpadla - rozměry

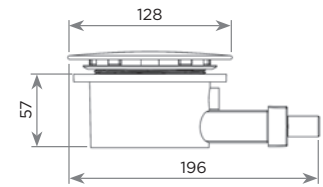
Sanifloor +



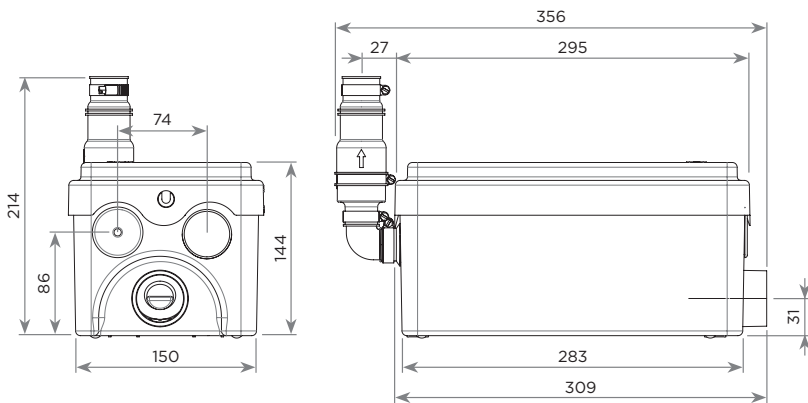
Sanifloor+ 1
odtokový komplet



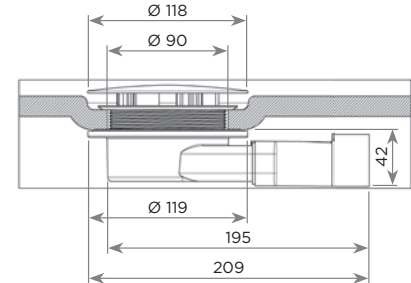
Sanifloor+ 3
odtokový komplet



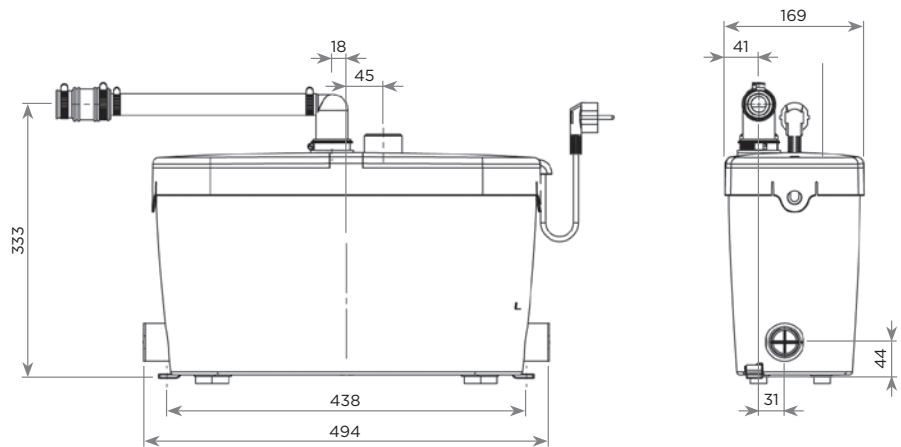
Sanishower / Sanishower Flat



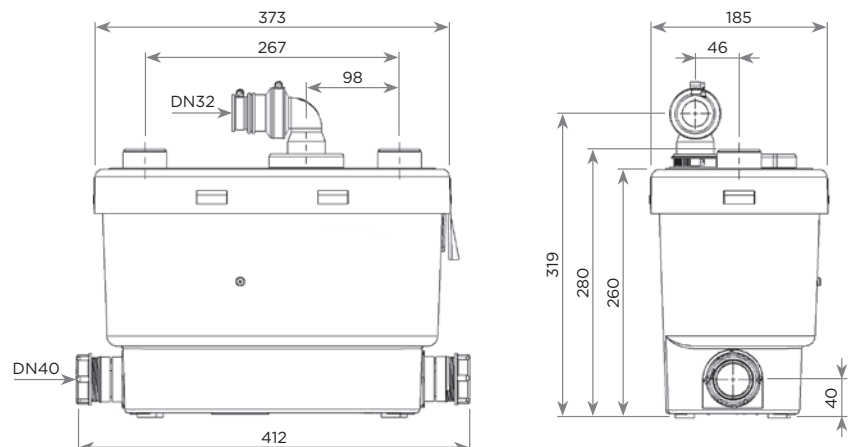
Sanishower Flat
odtokový komplet



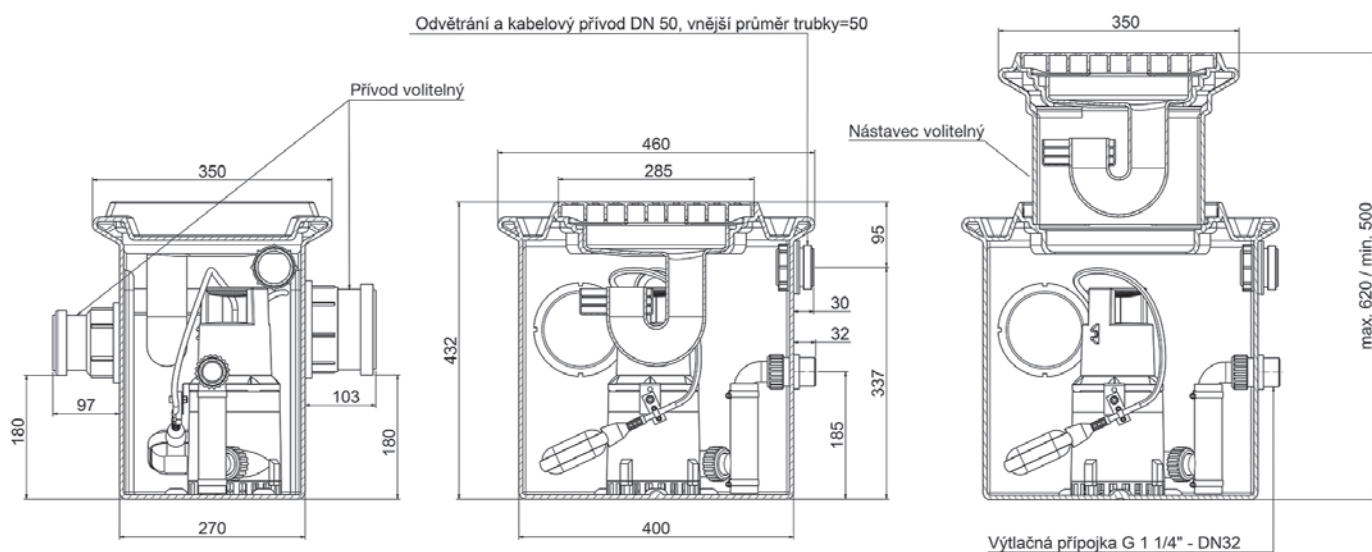
Saniaccess Pump



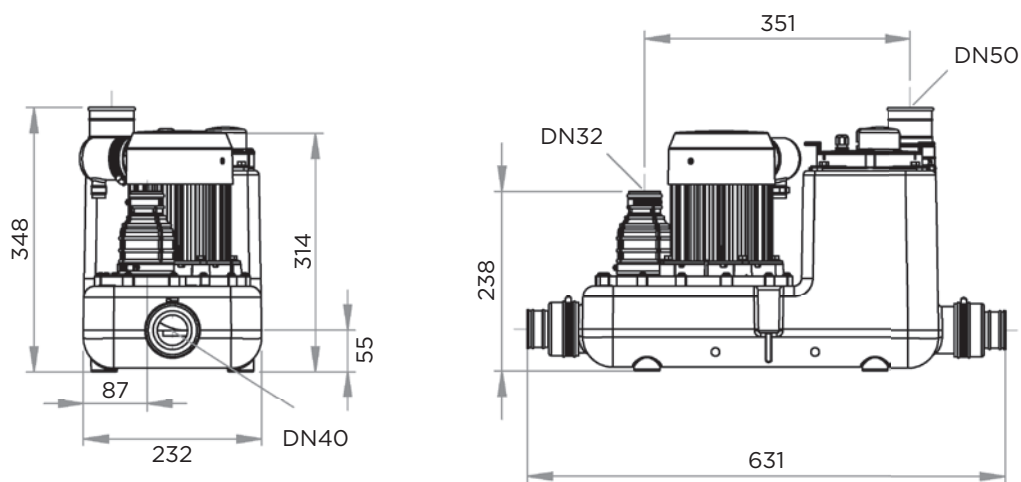
Sanivite Silence Sanispeed Silence



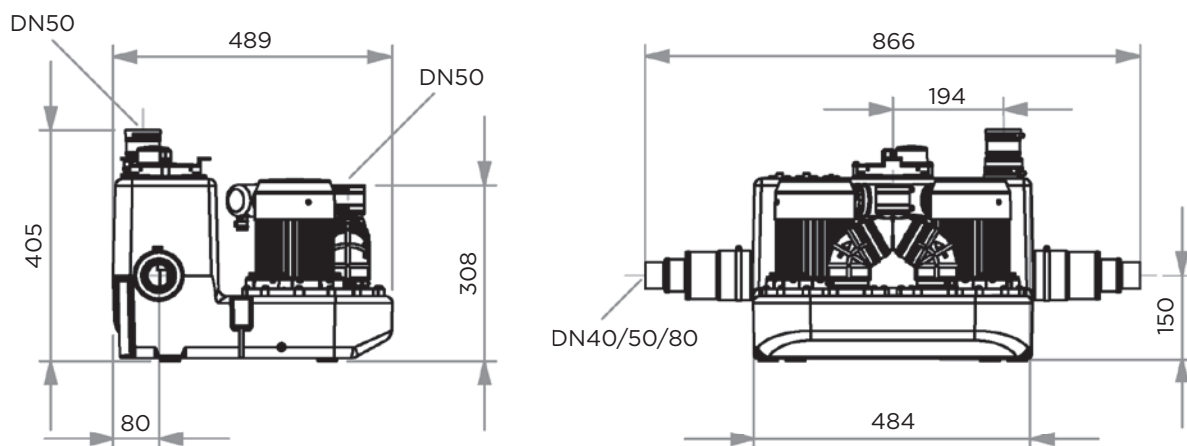
UFB 200



Sanicom 1 N



Sanicom 2 N



SFA Antikalk

Speciální prostředek pro čištění a odstraňování vodního kamene SFA Antikalk je navržen tak, aby čistil vnitřek vašeho přístroje bez negativního vlivu na jednotlivé součásti, především pak ty z pryže. Je dodáván v kanystru 5 l. Pro prodloužení životnosti vašeho přístroje a zachování jeho výkonu je doporučeno používat SFA Antikalk pravidelně.

4 charakteristiky SFA Antikalk

- Speciálně navržen tak, aby chránil pryžové součásti
- Dokonale vhodné složení pro odpadní potrubí malého průměru
- Produkt vhodný pro septiky
- Složení a dávkování testovány v laboratoři

Použití pro:



sanitární kalová čerpadla



kompaktní WC



sanitární čerpadla

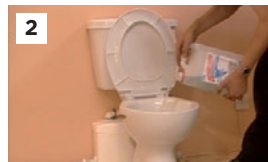


Kód výrobku: Antikalk

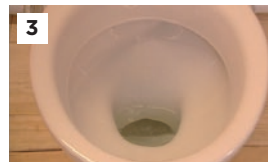
Jak používat SFA Antikalk?



Odpojte elektrické napájení přístroje



Nalijte do přístroje dávku přípravku



Nechte působit minimálně 2 hodiny



Znovu zapojte elektrické napájení přístroje



Propláchněte čistou vodou (např. 2x spláchněte)

Sanialarm



Originální koncept

Výpadky el. proudu, žádná či nedostatečná údržba přístroje, ucpání potrubí či zablokování řezacího ústrojí mohou způsobit abnormální zvýšení hladiny vody ve sběrné nádrži. Pro tyto nepředvídané události nabízí SFA efektivní řešení, které okamžitě na možný problém upozorní. Tím je možné předejít nevhodnému použití a bezprostředně zjednat nápravu.

Jak to funguje?

Sanialarm se instaluje na víko zařízení SFA. Systém je aktivován v okamžiku, kdy hladina vody v nádrži překročí maximální bezpečnou úroveň. Sanialarm poté vydává kolísavý zvuk až do okamžiku jeho vypnutí a vyřešení problému.



Kód výrobku: Alarm

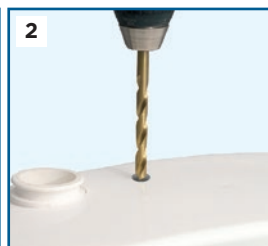
Snadná instalace Sanialarm

(před jakoukoli manipulací odpojte elektrické napájení přístroje!)

Použití pro všechny přístroje SFA označené v katalogu:



Vložte 2 baterie 1,5 V (AAA) (nejsou součástí dodávky)



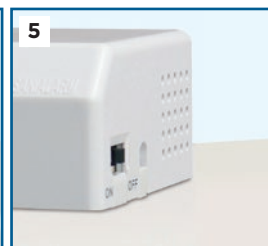
Do vyznačeného místa na víku přístroje vyvrtejte otvor o průměru 10 mm



Horní lem trubice spínače a víko přístroje utěsněte silikonovým tmelem



Zasuňte Sanialarm do otvoru trubice



Vypínač Sanialarm nastavte do polohy ON

ČERPADLA KONDENZÁTU SFA Sanicondens®

PROČ SANICONDENS PRO VÁŠ KOTEL?

Kondenzát z kotlů nelze vždy odvádět gravitačním odtokem. Z tohoto důvodu nabízí SFA řadu čerpadel kondenzátu: pro plynové a olejové kotle, pro malé kuchyňské kotle i pro velké výkonné kotle (do 80 kW).

Podle legislativy musí kondenzáty produkované spalovacími zařízeními odtékat pouze odtokovými systémy odolnými proti odpadní vodě s hodnotou pH pod 6,5.

Tato čerpadla jsou také kompatibilní s tepelnými čerpadly, klimatizacemi i chladicími vitrínami.

Národní a místní předpisy mohou vyžadovat předběžnou úpravu kondenzátů.

SFA proto také nabízí systémy pro neutralizaci kondenzátu, jak integrovaných do čerpadla, tak samostatných.



PROČ SANICLIM PRO VAŠI KLIMATIZACI?

Klimatizační zařízení generují kondenzát, který může být potřebné diskrétně odvést do kanalizace.

Pro tyto případy nabízí SFA řadu tichých a efektivních řešení pro odvod kondenzátu z klimatizací s chladicím výkonem až do 10 kW.

Ujistěte se, že je čerpadlo vhodné pro vaši klimatizaci:

Obecně se pracuje s objemem kondenzátu přibližně 0,5 až 0,8 l / h na 1 kW chladicího výkonu (tato hodnota se může výrazně zvýšit v oblastech s velmi vysokou vlhkostí vzduchu). To znamená, že například u klimatizace s výkonem 5 kW objem odtékajícího kondenzátu bude 2,5 až 4 l / h.

Pro správný výběr čerpadla pro vaši klimatizaci je důležité vzít v úvahu parametry vaší instalace ovlivňující čerpací ztráty: sací výška, svislá dopravní výška, a nakonec též vodorovná dopravní vzdálenost.



Čerpadla kondenzátu z kotle

Sanicondens Pro N




4,5 m
↑ nebo → 50 m

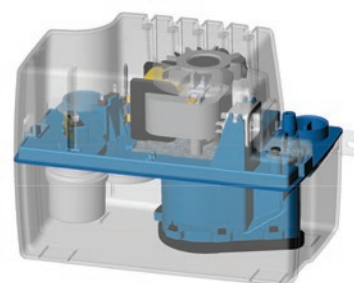
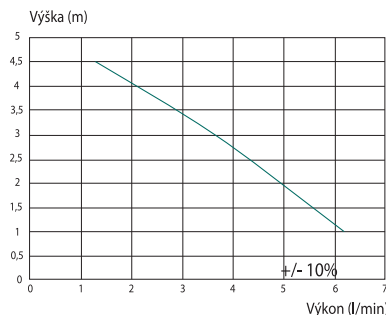
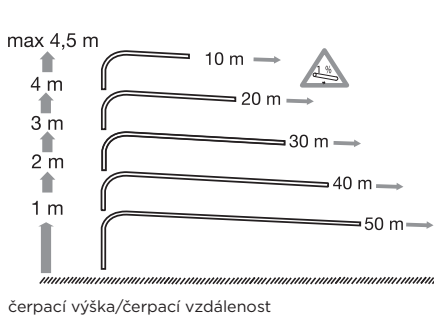


Výhodou **Sanicondens Pro N** je velký objem nádrže (2,2 l) pro kondenzační vodu z kotle, klimatizace či chladicího zařízení. Je připraven pro připojení externího alarmu nebo funkci vypnutí připojeného zdroje kondenzátu.

Použití pro: plynový / olejový kotel:	kondenzační voda do 50 kW / do 30 kW
Výstup:	1× 10 mm
Vstup:	2× DN28
Příkon / Napětí:	60 W / 230 V / 50 HZ
Teplota kondenzátu:	max. 80 °C (S3 15%)
Min. pH:	2,5
Objem nádrže:	2,2 l
Hladina hluku:	<45 dB(A)

 Dodáváno včetně zpětného ventilu, výstupní hadice (5 m), přívodního kabelu se zástrčkou a kabelu alarmu, adaptéru vstupu (DN19/32/40), adaptéru výstupu, záslepky nepoužitého vstupu a fixačních šroubů.

Kód výrobku: SK6



čerpací výška/čerpací vzdálenost

Sanicondens Best Flat




4,5 m
↑ nebo → 50 m

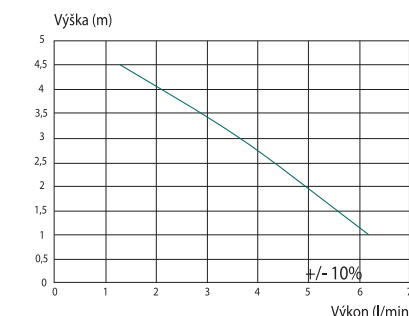
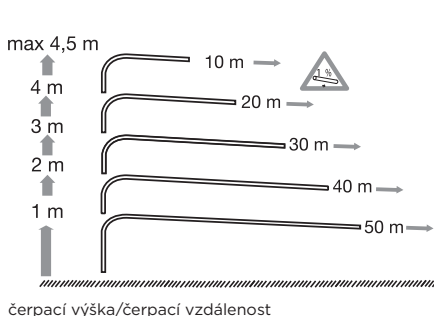


Sanicondens Best Flat je čerpadlo s integrovanou neutralizační jednotkou kondenzátu z kotle až 80 kW. Velkou výhodou je nízká výška bočního vstupu. Je připraven pro připojení externího alarmu nebo funkci vypnutí připojeného zdroje kondenzátu.

Použití pro: plynový / olejový kotel:	kondenzační voda do 80 kW / do 50 kW
Výstup:	1× 10 mm
Vstup:	2× DN28, 1× DN32
Příkon / Napětí:	60 W / 230 V / 50 HZ
Teplota kondenzátu:	max. 80 °C (S3 15%)
Min. pH:	2,5
Objem nádrže:	3,5 l
Hladina hluku:	<45 dB(A)

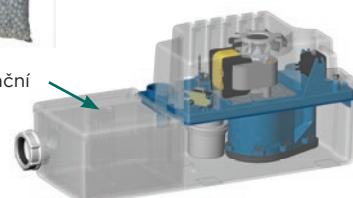
 Dodáváno včetně neutralizačního granulótu, zpětného ventilu a kompletního instalačního příslušenství (viz. Sanicondens Pro N).

Kód výrobku: SK6N



Neutralizační granulát (1 kg)
(pro doobjednání)
Kód výrobku: GRAN

Neutralizační komora



čerpací výška/čerpací vzdálenost

Výkon (l/min)

Sanineutral



Neutralizační jednotka **Sanineutral** slouží k ochraně kanalizačního potrubí, případně čerpadla před negativním působením kyselého kondenzátu z plynových (do 50 kW) či olejových (do 30 kW) kotlů. Sanineutral není vybaven čerpadlem a jeho instalace je možná na stěnu i podlahu.

Použití pro:	neutralizační jednotka pro kondenzát z kotle
Plynový kotel:	do 50 kW
Olejový kotel:	do 30 kW
Výstup:	1× DN40
Vstup:	1× DN40 (boční) 1× DN32 (horní)
Min. pH:	2,5

 Dodáváno včetně neutralizačního granulátu a kompletního instalačního příslušenství

Kód výrobku: NEUTRAL

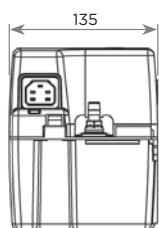
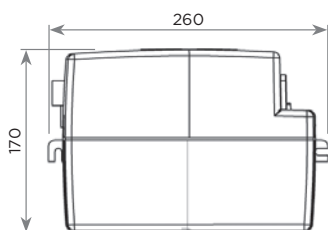


Neutralizační granulát (1 kg)
(pro doobjednání)
Kód výrobku: GRAN

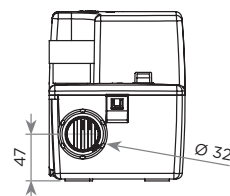
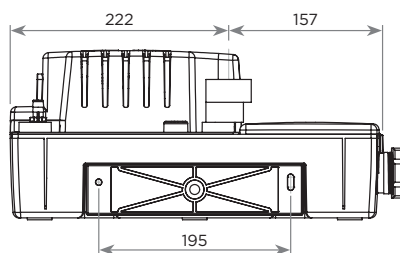
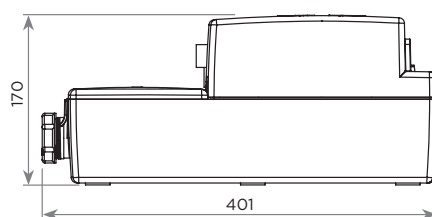


Rozměry

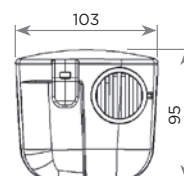
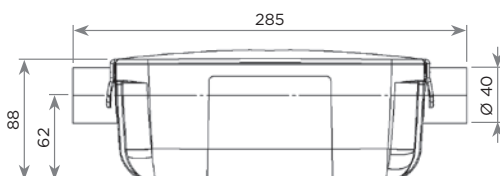
Sanicondens Pro N



Sanicondens Best Flat



Sanineutral



Sanicondens Clim Deco



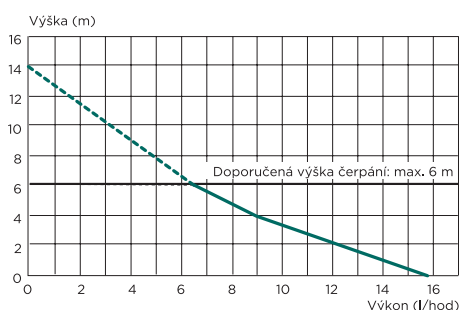
6 m
↑

Sanicondens Clim Deco je kompaktní čerpadlo pro kondenzační vodu z klimatizační jednotky do 10 kW chladicího výkonu. S jeho elegantním, jednoduchým designem a malými rozměry vytvoří kompaktní celek s jakoukoli nástěnnou klimatizační jednotkou.

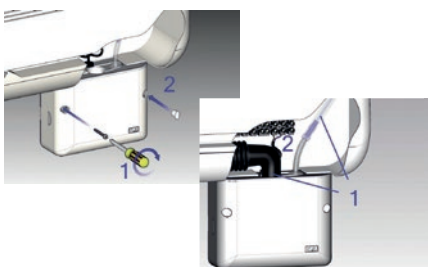
Použití pro:	klimatizace (do 10 kW)
Výstup:	1x DN8/DN10
Vstup:	DN22
Příkon / Napětí:	22 W / 230 V / 50 HZ
Výkon čerpadla:	max. 15 l/hod
Teplota kondenzátu:	max. 35 °C
Doporučená výška max.:	6 m
Hladina hluku:	23 dB(A)

Dodáváno včetně zpětného ventilu a fixačních šroubů.

Kód výrobku: KCDeco



Jednoduchá instalace a údržba



Sanicondens Clim Mini S



6 m
↑

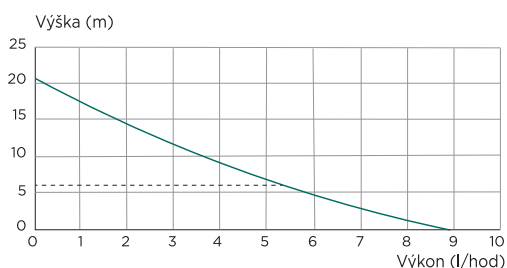


Sanicondens Clim Mini S je sestavou senzorové jednotky a čerpadla pro kondenzační vodu z klimatizační jednotky. Senzor lze snadno umístit přímo do nástěnné jednotky a čerpadlo pak třeba nad podhled či do lišty. **Sanicondens Clim Mini S** pracuje diskretně a především tiše.

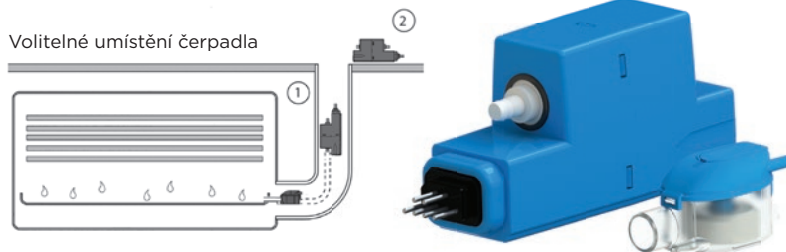
Použití pro:	klimatizace (do 8 kW / 27000 BTU)
Výstup:	1x DN6
Vstup:	DN16
Příkon / Napětí:	22 W / 230 V / 50 HZ
Výkon čerpadla:	max. 9 l/hod (+/- 15%)
Teplota kondenzátu:	max. 35 °C
Sací výška čerpadla max.:	2 m
Doporučená výška max.:	6 m
Hladina hluku:	21 dB(A)

Dodáváno včetně zpětného ventilu, propojovací hadičky (1,2 m), ventilační hadičky, napájecího kabelu, pojistky proti vakuu a upevnění.

Kód výrobku: CLIMMINI3S



Volitelné umístění čerpadla




Sanicondens Clim Pack

6 m
↑

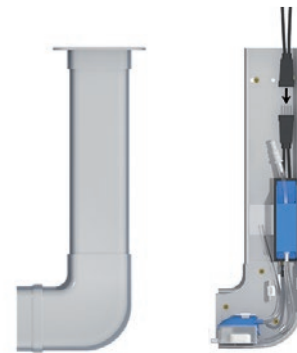
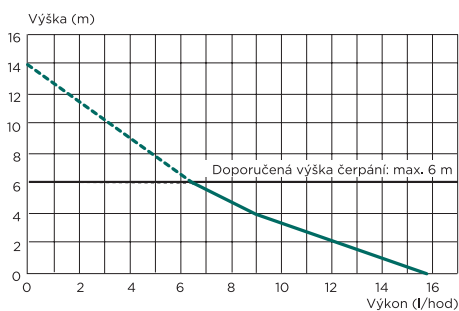


Sanicondens Clim Pack je sestavený komplet čerpadla pro kondenzační vodu z klimatizační jednotky do 10 kW chladicího výkonu a instalační krycí lišty. Výhodou je snadná oboustranná instalace (levá či pravá) a elegantní design.

Použití pro:	klimatizace (do 10 kW)
Výstup:	1x DN8/DN10
Vstup:	DN16
Příkon / Napětí:	22 W / 230 V / 50 HZ
Výkon čerpadla:	max. 15 l/hod
Teplota kondenzátu:	max. 35 °C
Doporučená výška max.:	6 m
Hladina hluku:	23 dB(A)

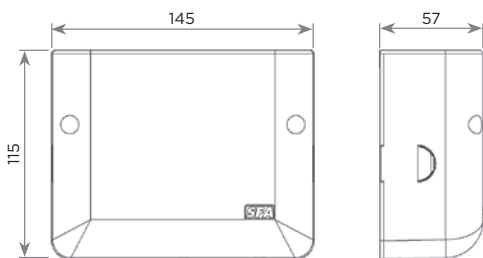
 Dodáváno v předinstalovaném stavu včetně zpětného ventilu.

Kód výrobku: KCPack

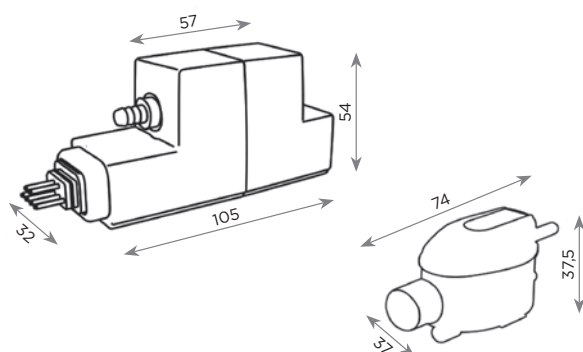


Rozměry

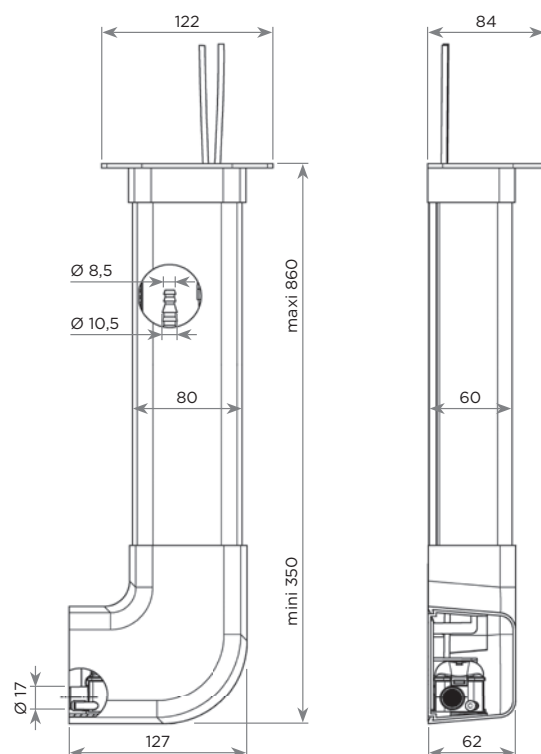
Sanicondens Clim Deco



Sanicondens Clim Mini S



Sanicondens Clim Pack



CENTRÁLNÍ STANICE SFA Sanicubic®

PROČ STANICI SFA SANICUBIC?

V určitých případech není možné řešit čerpání odpadní vody z celé budovy instalací externí podzemní stanice.

Pro tyto situace nabízí SFA řadu Sanicubic®!

Jedná se o centrální samostatně stojící přečerpávací stanice, které lze jednoduše umístit na vhodné místo v rámci budovy na podlahu, což zjednodušuje instalaci i údržbu.

Čerpadlo je základním prvkem čerpací stanice. Očekává se, že v součinnosti s řídicí jednotkou spolehlivě odčerpá odpadní vodu v příslušné aplikaci. SFA neustále inovuje své technologie tak, aby se výkon jejích čerpadel posouval ke stále lepším parametrům a řídicí jednotka poskytovala vyšší úroveň spolehlivosti provozu a komfortu ovládání.

Jelikož různé aplikace mají různé nároky a požadavky na čerpací stanice, i stanice SFA jsou vyvíjeny pro uspokojení různorodých požadavků. Jsou proto vybaveny různými čerpacími systémy a řídicími jednotkami. Vždy je vhodné porovnat nároky příslušné aplikace s parametry jednotlivých stanic a zohlednit též požadavky na úroveň komfortu ovládání.

Čerpací systémy stanic SFA

Řezací ústrojí „Grinder“ ProX K2



Sanicubic NM

Řezací ústrojí „Grinder“ ProX K3



Sanicubic GR

Oběžné vírové kolo „Vortex“ KX V6



Sanicubic VX

Jednokanálové oběžné kolo „Single channel“



Sanicubic SC

Řídicí jednotky stanic SFA

Řídicí jednotka Classic



Sanicubic NM
Sanicubic VX

Řídicí jednotka SMART



Sanicubic NM Smart
Sanicubic VX Smart

Řídicí jednotka ZPS



Sanicubic GR
Sanicubic SC

Řídicí jednotka PS2 s rozvodnou skříň



Sanicubic SC 7.5T

JAK VYBRAT SPRÁVNOU STANICI?

1 URČENÍ PRŮTOKU

Průtok je množství vody, která má být přečerpávána v závislosti na typu a množství zařizovacích předmětů připojených k přečerpávací stanici. Průtok měří objem za jednotku času. Je vyjádřen v metrech krychlových za hodinu (m^3 / h) nebo v litrech za sekundu (L / s).

Očekávaný průtok



Na základě 1 bytové jednotky zahrnující: 1 WC, 1 vanu, 1 sprchu, 1 umyvadlo, 1 dřez, 1 pračku, 1 myčku nádobí

Počet bytových jednotek	Průtok
1 bytová jednotka (1 – 3 obyvatelé)	2,5 m^3/h
Do 2 bytových jednotek (4 – 6 obyvatel)	5 m^3/h
Do 4 bytových jednotek (7 – 9 obyvatel)	10 m^3/h
Do 6 bytových jednotek (10 – 12 obyvatel)	15 m^3/h

2 VÝPOČET CELKOVÉ DYNAMICKÉ DOPRAVNÍ VÝŠKY (TDH)

TDH je výtlačk, který musí čerpadlo zajistit mezi počátečním (hladina vody v nádrži) a koncovým bodem čerpání (zaústění do gravitační kanalizace).

$$TDH = Geo H + Hv$$

Geo H = geometrická výška

Výška čerpání vyjádřena v metrech

H v = celkové ztráty třením ve výtlačném potrubí (vyjádřeno v metrech vodního sloupce)

Existují 2 typy ztrát třením:

- **normální** (nebo lineární) **ztráta třením**: důsledek tření kapaliny na vnitřní straně výtlačného potrubí
- **specifická ztráta třením**: důsledek vlivu specifických prvků systému výtlačného potrubí (kolena, zpětné ventily atd.)

Tyto ztráty musí být připočteny k prosté geometrické výšce pro zjištění potřebné celkové dynamické dopravní výšky.

Příslušnou hodnotou uvedenou v této tabulce musí být vynásobena celková délka výtlačného potrubí tak, aby se zjistila celková tlaková ztráta.

Koeficient tlakové ztráty

Průtok v m^3/h	DN potrubí PVC tlakové třídy PN10							
	DN32 36,2/40	DN40 45,2/50	DN50 57/63	DN65 67,8/75	DN80 81,4/90	DN100 101,6/110	DN125 129,2/140	DN150 147,6/160
2	0,011							
3	0,022	0,008						
4	0,037	0,013						
5	0,054	0,019	0,006					
6	0,075	0,026	0,009					
7	0,099	0,034	0,011					
8	0,126	0,043	0,014	0,006				
9		0,054	0,018	0,008				
10		0,065	0,021	0,009				
12		0,090	0,029	0,013	0,005			
15			0,044	0,019	0,008			
20				0,032	0,013	0,005		
25				0,048	0,020	0,007		
30					0,028	0,010		
40						0,016	0,005	
50						0,024	0,008	
60						0,033	0,01	0,006
70						0,044	0,014	0,007
80						0,056	0,018	0,009
90							0,022	0,011
100							0,026	0,014
120							0,037	0,019
150								0,029

3 VÝBĚR VHDNÉ STANICE

Praktický příklad:

Zákazník si přeje instalovat přečerpávací stanici pro veškerou odpadní vodu v technické místnosti svého domu, ve kterém jsou dvě bytové jednotky. Výška mezi podlahou, kde bude stanice umístěna, a kanalizací jsou 4 m. Potrubí je realizováno z materiálu PVC DN40 (vnější \varnothing 50 mm) a jeho celková délka činí 10 m.

1. **Odhad Q**: podle tabulky $Q = 5 m^3 / h$
2. **Výpočet HMT**: $H_{geo} = 4 m$, $H_v = 0,019 \times 10 = 0,19 m$, $HMT = 4 + 0,19$, celková HMT tedy = 4,19 m
3. **Volba produktu**: pro danou instalaci mohou být vhodné produkty Sanicubic 1/2 NM.

Pozn.: Sanicubic 2 má dva motory pracující střídavě, což zajišťuje v každém okamžiku záložní čerpadlo a prodloužení životnosti motorů.

Sanicubic 1 NM



IP67

11 m
↑

Kód výrobku: CUBIC1NM

Centrální stanice s jedním motorem pro veškeré černé (2× WC) a šedé odpadní vody z rodinného domu či apartmánu se 4-6 obyvateli. Stanici lze samozřejmě využít i pro menší komerční provozy. Speciální řezací ústrojí **ProX K2** spolu s výkonným motorem zajišťuje maximální efektivitu zpracování černé vody. Obě verze stanice se liší úrovní ochrany proti vodě:

- **Sanicubic 1 NM - IP67** – instalace na podlahu
- **Sanicubic 1 WP NM - IP68** – možná instalace pod úroveň podlahy

Řídící elektronika je integrovaná do stanice (1 NM) či osazená v externím ovládacím boxu (1 WP NM).

Pro výstupní i vstupní potrubí je doporučeno použít vhodné uzavěry a v případě potřeby protizápachový filtr ventilačního potrubí (viz. str. 40, 41)

 Dodáváno včetně zpětného ventilu, vzdáleného alarmu s kabelem 5 m a kompletního instalačního příslušenství.



Rychlý a jednoduchý přístup k řezacímu ústrojí a systému detekce vody



Sanicubic 1 NM



Sanicubic 1 WP NM

Sanicubic 1 WP NM



IP68

Kód výrobku: CUBIC1WPNM

Použití pro:	černá a šedá odpadní voda
Výstup:	1× DN50
Ventilace:	1× DN50
Vstup:	3× DN40/50/110, 1× DN40/50
Příkon / Napětí:	1500 W / 230 V / 50 HZ
I max.:	6,5 A
Teplota odpadní vody:	Ø 40 °C (do 5 minut 75 °C)
Objem nádrže / hmotnost:	CUBIC1NM: 32 l / 21 kg CUBIC1WPNM: 32 l / 23 kg
Index ochrany:	1NM: IP67 / 1WPNM: IP68
Index ochrany ovládacího:	CUBIC1WPNM: IPX4
Režim provozu:	S3 30%
Doporučená výška max.:	11 m

Externí ovládací box „Classic“ pro Sanicubic 1 WP NM



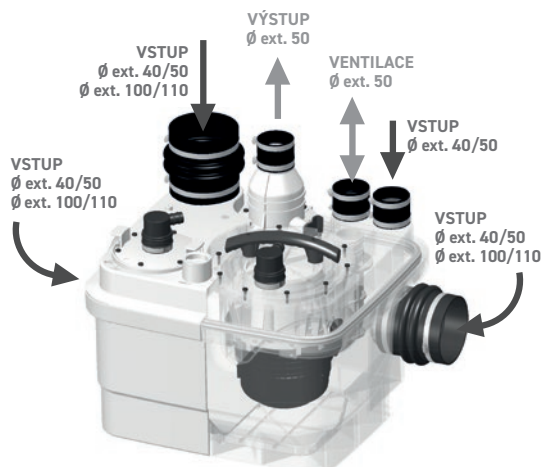
- napájení
- alarm
- manuální start / reset alarmu



Řezací ústrojí ProX K2



Vzdálený alarm (kabelové propojení)



Sanicubic 2 Classic NM



Kód výrobku: R4LCIP68NM

Použití pro:	černá a šedá odpadní voda
Výstup:	1x DN50
Ventilace:	1x DN50
Vstup:	4x DN40/50/110, 1x DN40/50
Příkon / Napětí:	2 x 1500 W / 230 V / 50 HZ
I max.:	13 A
Teplota odpadní vody:	Ø 40 °C (do 5 minut 75 °C)
Objem nádrže / hmotnost:	45 l / 21 kg
Index ochrany:	IP68
Index ochrany ovládání:	IPX4
Režim provozu:	S3 50%
Doporučená výška max.:	11 m

Sanicubic 2 Classic NM



Externí ovládací box „Classic“



- napájení
- alarm
- manuální start / reset alarmu

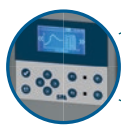


Vzdálený alarm (kabelové propojení)

Sanicubic 2 Pro NM Smart



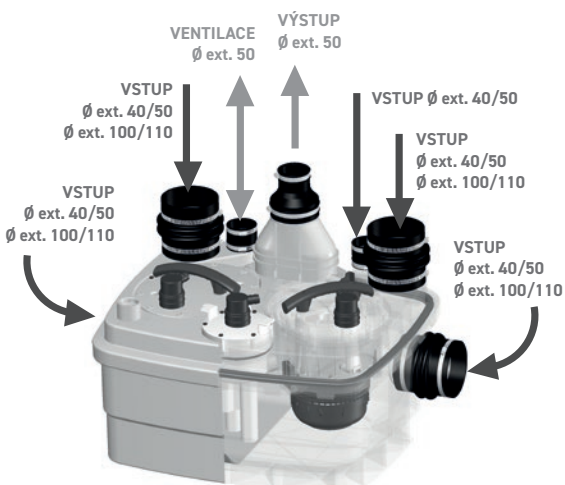
Externí digitální ovládací box „SMART“



- Displej
- Funkční tlačítka



Vzdálený alarm (bezdrátové propojení HF signálem)



Sanicubic 2 Pro NM Smart

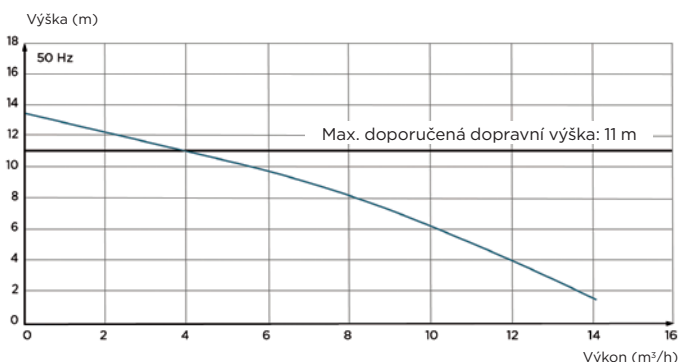


Kód výrobku: R4IP68NMSMART

11 m
↑

Centrální stanice se 2 motory **Sanicubic 2 NM** pro černé (4x WC) a šedé odpadní vody z rodinného domu, penzionu či komerčního prostoru. Řešení se 2 motory zajišťuje zachování kontinuity provozu, pokud dojde k zablokování jednoho čerpadla. Speciální řezací ústrojí **ProX K2** spolu s výkonným motorem zajišťuje maximální efektivitu zpracování černé vody. Obě verze stanice disponují ochranou proti vodě IP68, je tedy možná jejich instalace pod úroveň podlahy. Řídící elektronika je osazena v externím ovládacím boxu. Ovládací box „SMART“ (**Sanicubic 2 Pro Smart**) umožňuje nastavení některých funkcí s ohledem na konkrétní aplikaci. Pro výstupní i vstupní potrubí je doporučeno použít vhodné uzávěry a v případě potřeby protizápachový filtr ventilačního potrubí (viz. str. 40, 41).

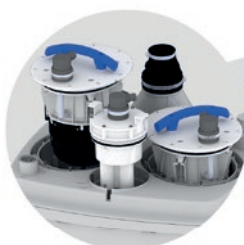
— Dodáváno včetně zpětných ventilů, vzdáleného alarmu s 5 m kabelem (Sanicubic 2 Classic), vzdáleného bezdrátového HF alarmu (Sanicubic 2 Pro) a kompletního instalačního příslušenství.



Rychlý a jednoduchý přístup k řezacímu ústrojí a systému detekce vody



Řezací ústrojí ProX K2




Sanicubic 1 VX

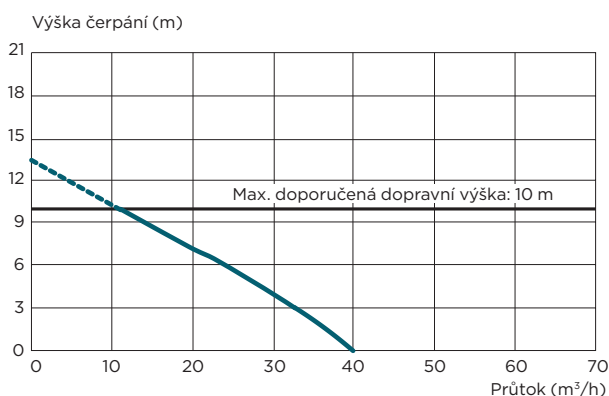
10 m
↑



Kód výrobku: CUBIC1XLVX

Sanicubic 1 VX je jednomotorová přečerpávací stanice s vysokým výkonem (až 40 m³/hod) pro černé (více WC) a šedé odpadní vody z objektů. **Sanicubic 1 VX** je navržen pro použití v privátních nebo komerčních aplikacích. Díky využití vírového oběžného kola **KX V6** („vortex“) je dosaženo volné průchodnosti systému do 50 mm. Stanice disponuje ochranou proti vodě IP68, je tedy možná instalace pod úroveň podlahy. Řídící elektronika je osazena v externím ovládacím boxu „Classic“. Pro výstupní i vstupní potrubí je doporučeno použít vhodné uzávěry a v případě potřeby protizápachový filtr ventilačního potrubí (viz. str. 40, 41).

 Dodáváno včetně zpětného ventilu, vzdáleného alarmu s kabelem 5 m a kompletního instalačního příslušenství.



Rychlý a jednoduchý přístup k řezacímu ústrojí a systému detekce vody



Použití pro:

Použití pro:	černá a šedá odpadní voda
Výstup:	1× DN110
Ventilace:	1× DN75
Vstup:	3× DN40/50/110/125
Příkon / Napětí:	2000 W / 230 V / 50 HZ
I max.:	8 A
Teplota odpadní vody:	max. 75 °C (do 5 minut)
Objem nádrže / hmotnost:	60 l / 30 kg
Index ochrany stanice:	IP68
Index ochrany ovládání:	IPX4
Režim provozu:	S3 15%
Doporučená výška max.:	6 m (DN100) / 10 m (DN80)

Externí ovládací box „Classic“



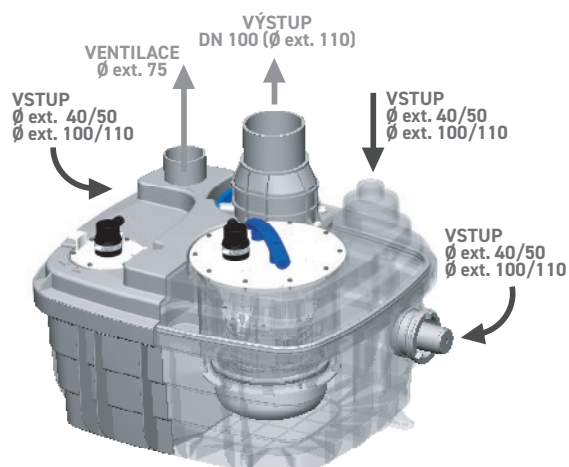
- napájení
- alarm
- manuální start / reset alarmu



Oběžné vírové kolo „vortex“ KX V6



Vzdálený alarm (kabelové propojení)



Sanicubic 2 VX

Sanicubic 2 VX TRI

NEW



Typ výrobku:
SANICUBIC 2 VX
SANICUBIC 2 VX Smart

Kód výrobku:
CUBIC2XLVX
CUBIC2XLVXSMART

Typ výrobku:
SANICUBIC 2 VX TRI
SANICUBIC 2 VX TRI Smart

Kód výrobku:
CUBIC2XLVXTRI
CUBIC2XLVXTRISMA

Použití pro:	černá a šedá odpadní voda
Výstup:	1× DN110
Ventilace:	1× DN75
Vstup:	4× DN40/50/100/110, 1× DN40/50
Příkon / Napětí:	2 VX 2× 2000 W / 230 V / 50 Hz 2 VX TRI 2× 3500 W / 400 V / 50 Hz
I max:	2VX: 16 A / 2VXTRI: 12 A
Teplota odpadní vody:	max. 75 °C (5 minut)
Objem nádrže / hmotnost:	120 l / 2VX: 59 kg - 2VXTRI: 60 kg
Index ochrany stanice:	IP68
Index ochrany ovládání:	IPX4
Režim provozu:	2VX: S3 30% / 2VXTRI: S3 15%
Doporučená výška max:	2VX: 6 m (DN100) / 10 m (DN80) 2VXTRI: 11 m (DN100) / 14 m (DN80)

Sanicubic 2 VX disponuje 2 motory a vysokým objemem nádrže 120 l. Stanice je určena pro černé (více WC) a šedé odpadní vody z privátních i komerčních objektů. Řešení se 2 motory zajišťuje zachování kontinuity provozu v případě zablokování jednoho čerpadla. Disponuje ochranou proti vodě IP68, je tedy možná instalace pod úroveň podlahy. Díky využití vírového oběžného kola („vortex“) je dosaženo volné průchodnosti systému do 50 mm. Řídící elektronika je dle typu osazena v externím ovládacím boxu „Classic“ nebo „SMART“. Box „SMART“ umožňuje nastavení některých funkcí s ohledem na konkrétní aplikaci. Pro výstupní i vstupní potrubí je doporučeno použít vhodné uzavěry a v případě potřeby protizápachový filtr ventilačního potrubí (viz. str. 40, 41).

Dodáváno včetně zpětných ventilů, vzdáleného alarmu s 5 m kabelem a kompletního instalačního příslušenství

Sanicubic 2 VX / 2 VX TRI



Externí ovládací box „Classic“



- napájení
- alarm
- manuální start / reset alarmu



Vzdálený alarm (kabelové propojení)

Sanicubic 2 VX SMART / 2 VX TRI SMART



Externí digitální ovládací box „SMART“



- Displej
- Funkční tlačítka



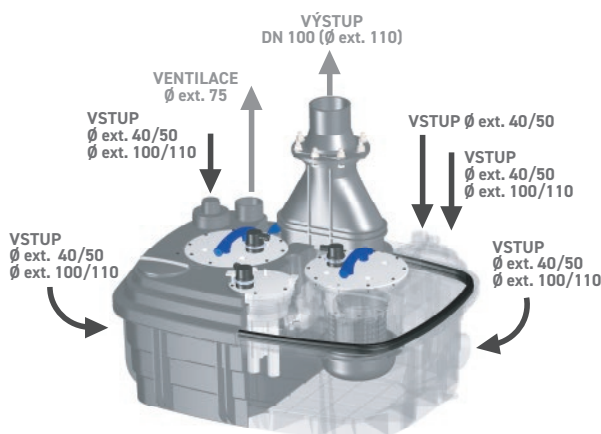
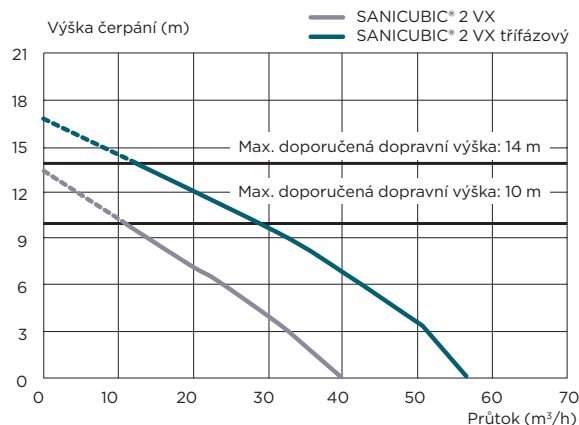
Vzdálený alarm (kabelové propojení)



Rychlý a jednoduchý přístup k řezacímu ústrojí a systému detekce vody



Oběžné vírové kolo „vortex“ KX V6



Sanicubic 1 GR

Sanicubic 2 GR



až 39 m



Typ výrobku:

Sanicubic 1 GR SE71.1S (230V)
 Sanicubic 1 GR SE71.1T (400V)
 Sanicubic 1 GR SE71.2T (400V)
 Sanicubic 1 GR SE71.3T (400V)
 Sanicubic 1 GR SE71.4T (400V)

Kód výrobku:

CUBIC1GRSE71.1S
 CUBIC1GRSE71.1T
 CUBIC1GRSE71.2T
 CUBIC1GRSE71.3T
 CUBIC1GRSE71.4T


Typ výrobku:


Sanicubic 2 GR SE71.1T (400V)
 Sanicubic 2 GR SE71.2T (400V)
 Sanicubic 2 GR SE71.3T (400V)
 Sanicubic 2 GR SE71.4T (400V)

Kód výrobku:

CUBIC2GRSE71.1T
 CUBIC2GRSE71.2T
 CUBIC2GRSE71.3T
 CUBIC2GRSE71.4T

Sanicubic 1 GR (1 motor) a **Sanicubic 2 GR** (2 motory) jsou centrální stanice pro černou i šedou odpadní vodu v náročných komerčních aplikacích. Řešení se 2 motory zajišťuje zachování kontinuity provozu, pokud dojde k zablokování jednoho čerpadla. Speciální řezací ústrojí **ProX K3**, osazené na motorech, si poradí i s náhodně spláchnutým hygienickým prostředkem. Stanice disponují ochranou proti vodě **IP68**. **Sanicubic 1 GR** a **Sanicubic 2 GR** jsou vhodné pro tlakovou kanalizaci a určeny pro umístění v rámci budovy. Je doporučeno použít vhodné uzávěry pro vstupní i výstupní potrubí, ruční membránové čerpadlo a v případě potřeby protizápachový filtr ventilačního potrubí (viz. str. 40, 41)

 Sanicubic 1 GR je dodáván s ovládacím boxem ZPS 1, zpětným kulovým ventilem a přípojovací manžetou pro ventilační potrubí.

 Sanicubic 2 GR je dodáván s ovládacím boxem ZPS 2, zpětnými kulovými ventily, propojovacím výstupním „Y“ potrubím DN50 s přírubou a přípojovací manžetou pro ventilační potrubí.



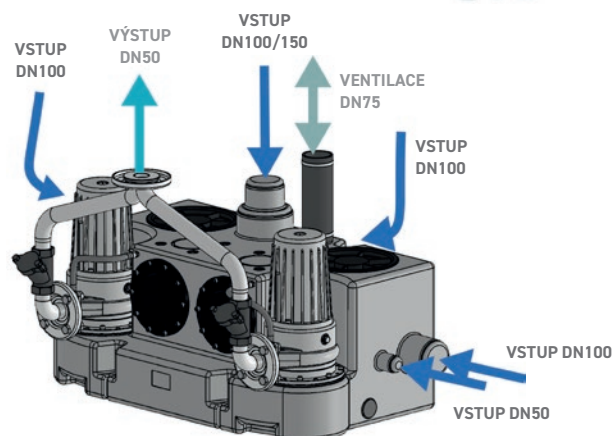
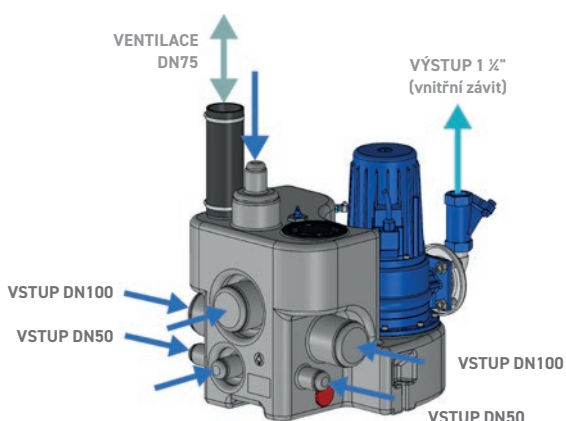
Externí ovládací box ZPS 1



Řezací ústrojí ProX K3



Externí ovládací box ZPS 2

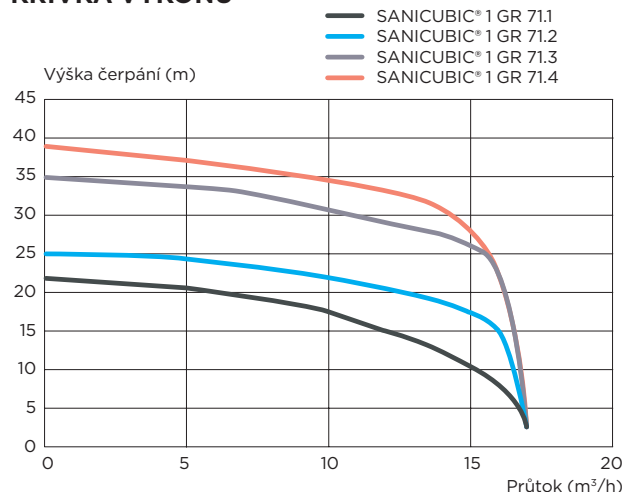


Sanicubic 1 GR

Společné charakteristiky:

Použití pro:	černá a šedá voda
Výstup:	1 ¼" (vnitřní závit)
Čerpací potrubí:	DN50
Výstup ventilace:	DN75
Vstup:	3× DN100, 1× DN50/100, 3× DN50
Výstup pro ruční čerpadlo:	1 ½"
Teplota odpadní vody:	max. 55 °C (5 minut)
Index ochrany stanice:	IP68
Index ochrany ovládání:	IP65
Režim provozu:	S3 25%

KŘIVKA VÝKONU



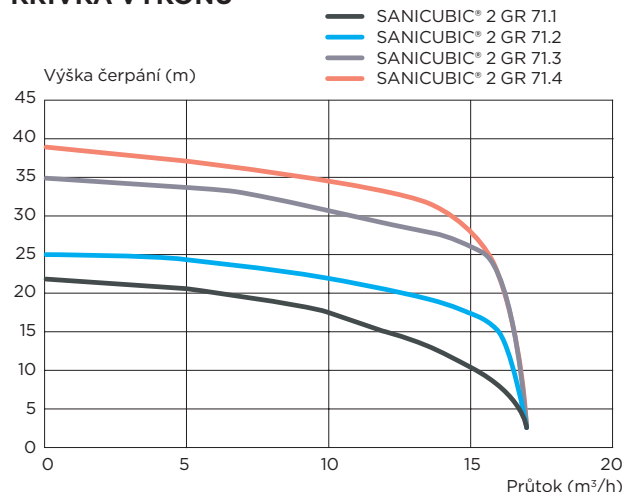
Specifické charakteristiky:	Sanicubic 1 GR SE71.1S	Sanicubic 1 GR SE71.1T	Sanicubic 1 GR SE71.2T	Sanicubic 1 GR SE71.3T	Sanicubic 1 GR SE71.4T
Objem nádrže (L)	55	55	55	55	55
Hmotnost (kg)	64	64	64	68	68
P1 (W)	2200	2100	2100	3900	3900
P2 (W)	1700	1700	1700	3200	3200
Napětí (V)	230	400	400	400	400
Frekvence (Hz)	50-60	50-60	50-60	50-60	50-60
I max (A)	10,5	3,7	3,7	6,5	6,5
H max (m)	22	22	25	35	39
Q max (m³/hod)	17	17	17	17	17

Sanicubic 2 GR

Společné charakteristiky:

Použití pro:	černá a šedá voda
Výstup:	DN50 (příruba)
Výstup ventilace:	DN75
Vstup:	3× DN100, 1× DN100/150, 1× DN50
Výstup pro ruční čerpadlo:	1 ½"
Teplota odpadní vody:	max. 55 °C (5 minut)
Index ochrany stanice:	IP68
Index ochrany ovládání:	IP65
Režim provozu:	S3 25%

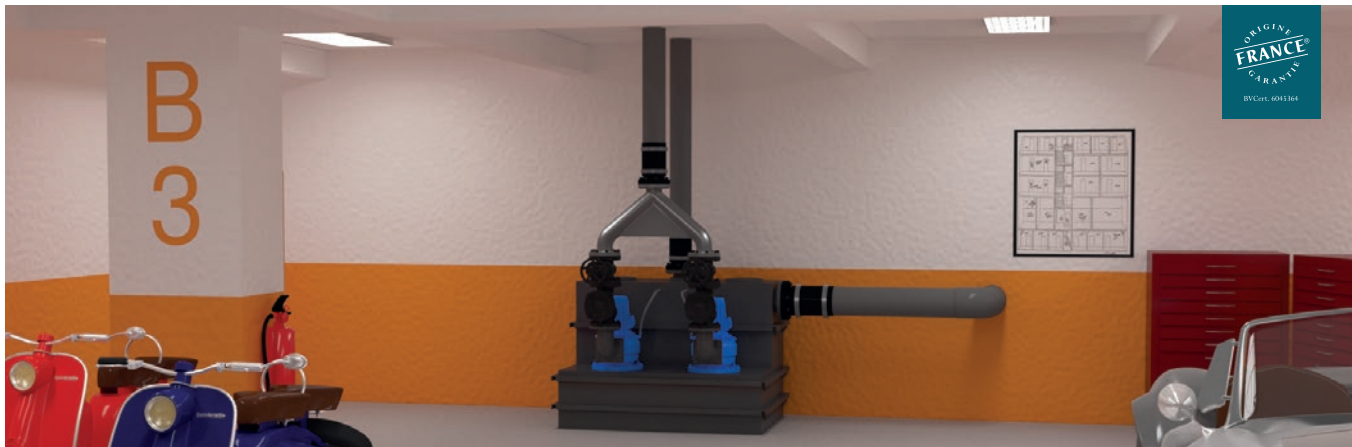
KŘIVKA VÝKONU



Specifické charakteristiky:	Sanicubic 2 GR SE71.1T	Sanicubic 2 GR SE71.2T	Sanicubic 2 GR SE71.3T	Sanicubic 2 GR SE71.4T
Objem nádrže (L)	150	150	150	150
Hmotnost (kg)	137	137	144	144
P1 (W)	2100	2100	3900	3900
P2 (W)	1700	1700	3200	3200
Napětí (V)	400	400	400	400
Frekvence (Hz)	50-60	50-60	50-60	50-60
I max (A)	3,7	3,7	6,5	6,5
H max (m)	22	25	35	39
Q max (m³/hod)	17	17	17	17

Sanicubic 1 SC

Sanicubic 2 SC



až 22 m



Typ výrobku:

Sanicubic 1 SC 3.0T (400V)
Sanicubic 1 SC 4.0T (400V)
Sanicubic 1 SC 5.5T (400V)
Sanicubic 1 SC 7.5T (400V)

Kód výrobku:

CUBIC1SC3.0T
CUBIC1SC4.0T
CUBIC1SC5.5T
CUBIC1SC7.5T


Typ výrobku:


Sanicubic 2 SC 3.0T (400V)
Sanicubic 2 SC 4.0T (400V)
Sanicubic 2 SC 5.5T (400V)
Sanicubic 2 SC 7.5T (400V)

Kód výrobku:

CUBIC2SC3.0T
CUBIC2SC4.0T
CUBIC2SC5.5T
CUBIC2SC7.5T

Sanicubic 1 SC (1 motor) a **Sanicubic 2 SC** (2 motory) jsou centrální stanice pro černou i šedou odpadní vodu v náročných komerčních aplikacích. Řešení se 2 motory zajišťuje zachování kontinuity provozu, pokud dojde k zablokování jednoho čerpadla. Jednokanálové oběžné kolo „Single channel“ zajišťuje vysoký výkon až 165 m³/hod a vysokou volnou průchodnost systému 80 mm nebo 100 mm dle typu. Stanice disponují ochranou proti vodě IP57. Jsou primárně určeny pro aplikace s vysokými požadavky na množství čerpané vody jako např. bytové domy, hotely, průmyslové areály či nemocnice. Stanice jsou určeny pro umístění v rámci budovy. Je doporučeno použít vhodné uzavěry pro vstupní i výstupní potrubí a ruční membránové čerpadlo (viz. str. 40)

 Sanicubic 1 SC je dodáván s ovládacím boxem **ZPS 1**, verze 7.5T pak s ovládacím boxem **PS2**.
Pozn.: zpětný ventil (str. 41) není součástí dodávky.

 Sanicubic 2 SC je dodáván s ovládacím boxem **ZPS 2**, verze 7.5T pak s ovládacím boxem **PS2**.
Pozn.: zpětné ventily (str. 41) nejsou součástí dodávky.



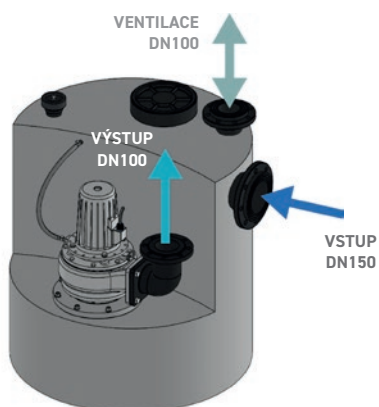
Externí ovládací box ZPS 1

Externí ovládací box PS 2 pro verzi 7.5T

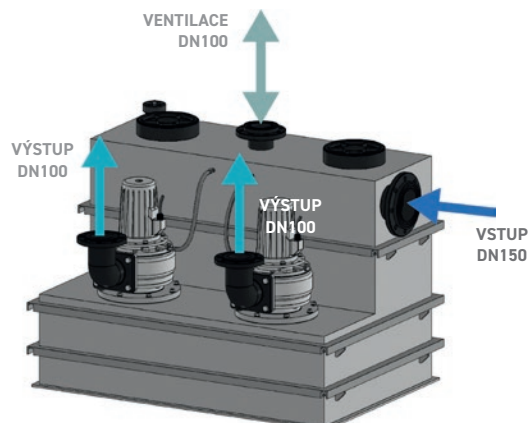


(600 x 600 x 210 mm)

Externí ovládací box ZPS 2



Jednokanálové oběžné kolo „Single channel“

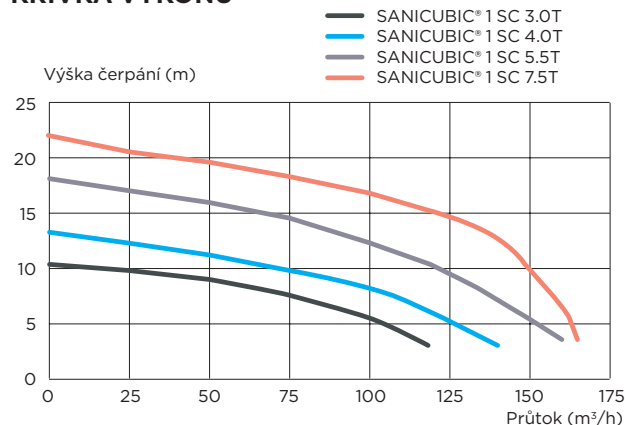


Sanicubic 1 SC

Společné charakteristiky:

Použití pro:	černá a šedá voda
Výstup:	DN100
Výstup ventilace:	DN100
Vstup:	1× DN150
Výstup pro ruční čerpadlo:	1 ½"
Teplota odpadní vody:	max. 55 °C (5 minut)
Index ochrany stanice:	IP68
Index ochrany ovládání:	IP65
Režim provozu:	S3 25%

KŘIVKA VÝKONU



Specifické charakteristiky:

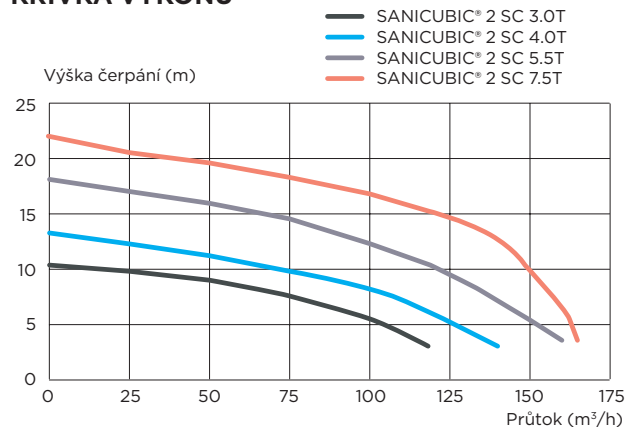
	Sanicubic 1 SC 3.0T	Sanicubic 1 SC 4.0T	Sanicubic 1 SC 5.5T	Sanicubic 1 SC 7.5T
Objem nádrže (L)	480	480	480	480
Hmotnost (kg)	210	220	225	240
P1 (W)	4000	5500	6300	8700
P2 (W)	3000	4000	5500	7500
Napětí (V)	400	400	400	400
Frekvence (Hz)	50-60	50-60	50-60	50-60
I max (A)	6,9	11,2	12,1	16,9
Průchodnost (mm)	80	80	100	100
H max (m)	10	13	18	22
Q max (m³/hod)	120	140	160	165

Sanicubic 2 SC

Společné charakteristiky:

Použití pro:	černá a šedá voda
Výstup:	DN100
Výstup ventilace:	DN100
Vstup:	1× DN150
Výstup pro ruční čerpadlo:	1 ½"
Teplota odpadní vody:	max. 55 °C (5 minut)
Index ochrany stanice:	IP68
Index ochrany ovládání:	IP65
Režim provozu:	S3 25%

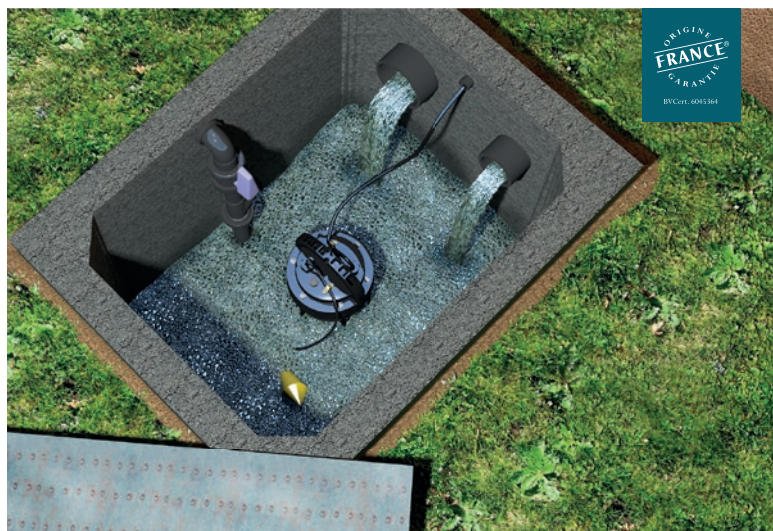
KŘIVKA VÝKONU



Specifické charakteristiky:

	Sanicubic 2 SC 3.0T	Sanicubic 2 SC 4.0T	Sanicubic 2 SC 5.5T	Sanicubic 2 SC 7.5T
Objem nádrže (L)	1000	1000	1000	1000
Hmotnost (kg)	370	385	400	425
P1 (W)	4000	5500	6300	8700
P2 (W)	3000	4000	5500	7500
Napětí (V)	400	400	400	400
Frekvence (Hz)	50-60	50-60	50-60	50-60
I max (A)	6,9	11,2	12,1	16,9
Průchodnost (mm)	80	80	100	100
H max (m)	10	13	18	22
Q max (m³/hod)	120	140	160	165

Sanipump Grinder



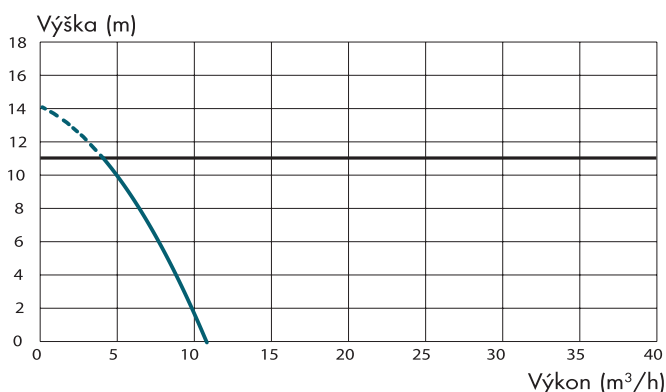
11 m
↑

Ponorné kalové čerpadlo **Sanipump Grinder** s řezacím ústrojím **ProX K2** je kompaktní konstrukce a snadno se instaluje. Jeho provozní parametry umožňují použití v privátním i komerčním sektoru. Poskytuje řešení pro odvod černých odpadních vod z podzemních jam a nádrží.

Použití pro:	Černá a šedá odpadní voda
Výstup:	1 ¼ (vnější závit)
Příkon / Napětí:	1500 W / 230 V / 50 HZ
I max.:	6,5 A
Teplota odpadní vody:	max. 75 °C (do 5 minut)
Objem nádrže / hmotnost:	60 l / 30 kg
Index ochrany stanice:	IP68
Režim provozu:	S3 15%
Doporučená výška max.:	11 m

Kód výrobku: **POMPIMMERGE**

 Dodáváno včetně zapojeného plováku.
Pozn...: zpětný ventil není součástí dodávky.



Řezací ústrojí ProX K2



Centrální přečerpávací stanice – příslušenství

Protizápachový filtr ventilace Sanicubic



Obsahuje aktivní uhlí

Protizápachová hlavice s aktivním uhlím pro aplikace, kde není technicky možné vedení ventilačního potrubí stanice nad střechu budovy.

- dodáván včetně filtru z aktivního uhlí, propojovací manžety příslušné dimenze a objímek pro fixaci k potrubí

DN50

Pro: **Sanicubic 1/2 NM, Sanicom 1/2 N**
Kód výrobku: FILTRCUBIC

DN75

Pro: **Sanicubic 1/2 VX, Sanicubic 1/2 GR**
Kód výrobku: FILTRCUBICXL

Šoupě PVC DN50



Šoupě uzavíratelné PVC-U s mufnami na lepení DN50

Pro: Sanicubic NM
Sanicom 2 N

Kód výrobku: SUD50

Šoupě PVC DN110



Šoupě uzavíratelné PVC-U s mufnami na lepení DN110

Pro: Sanicubic NM
Sanicubic VX

Kód výrobku: SUD110

Kulový ventil PVC DN110



Kulový ventil PVC -U s mufnami na lepení DN110

Pro: Sanicubic VX
(výtlačné potrubí)

Kód výrobku: DN100XL

Šoupě litinové DN50



Pro: Sanicubic GR

Kód výrobku: HYDRO-00008

Šoupě litinové DN100 / DN150



DN100 pro:
Sanicubic SC
Sanicubic GR

DN150 pro:
Sanicubic SC

Kód výrobku DN100: HYDRO-00019

Kód výrobku DN150: HYDRO-00021

Zpětný ventil litinový DN100



Zpětný kulový ventil litinový DN100

Pro: Sanicubic SC

Kód výrobku: HYDRO-00022

Tlakové „Y“ potrubí DN100



Tlakové „Y“ potrubí DN100/100/100 PE

Pro: Sanicubic 2 SC

Kód výrobku: HYDRO-00025

Ruční membránové čerpadlo

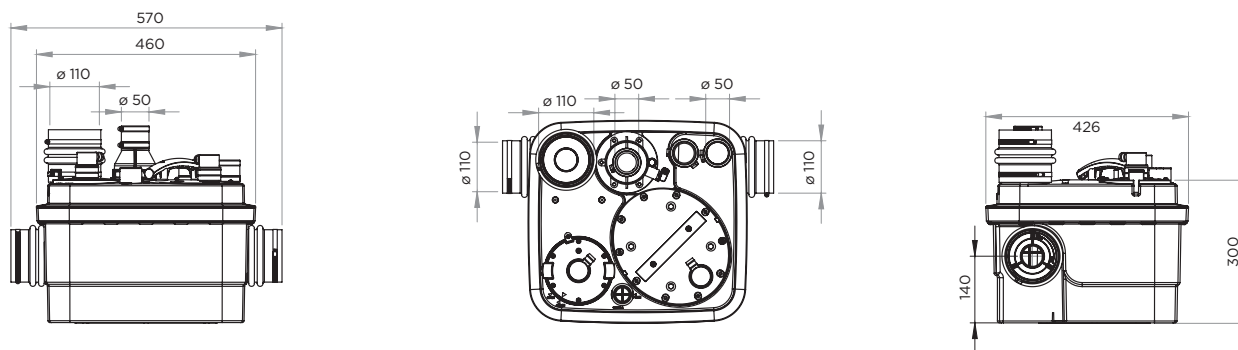


Ruční membránové čerpadlo 1 1/2"

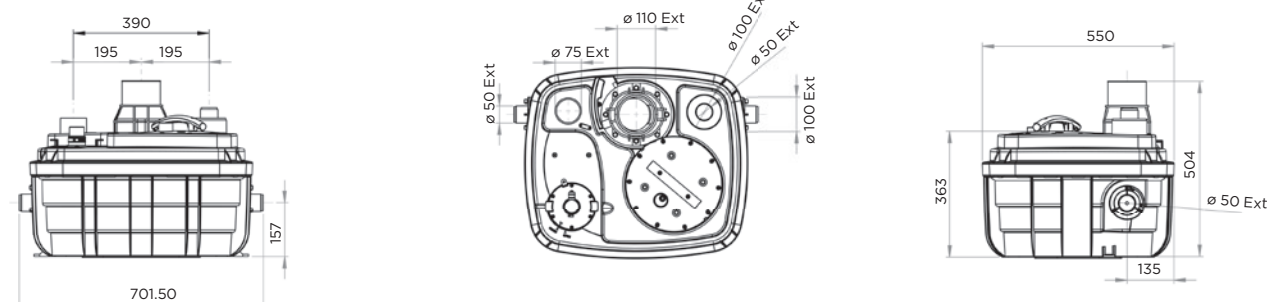
Pro: Sanicubic GR
Sanicubic SC

Kód výrobku: HYDRO-00027

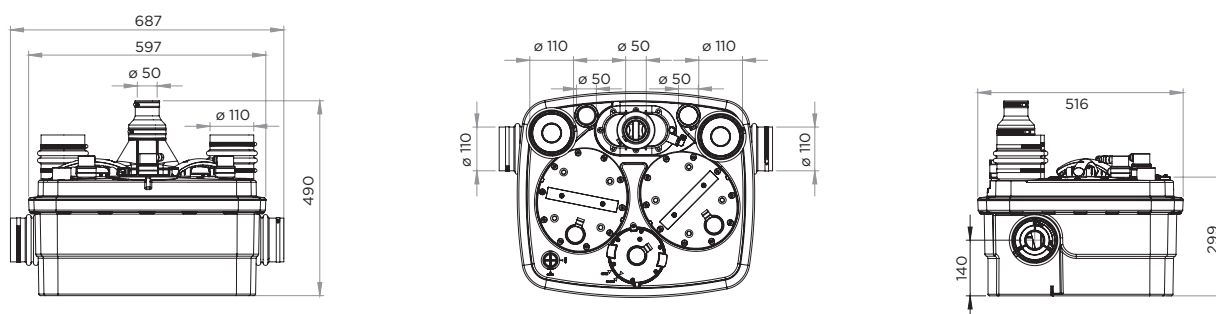
Sanicubic 1 NM / Sanicubic 1 WP NM



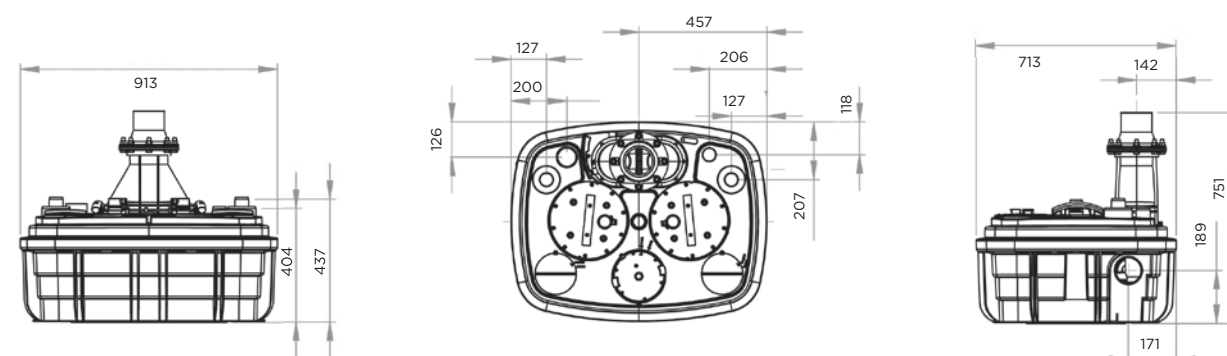
Sanicubic 1 VX



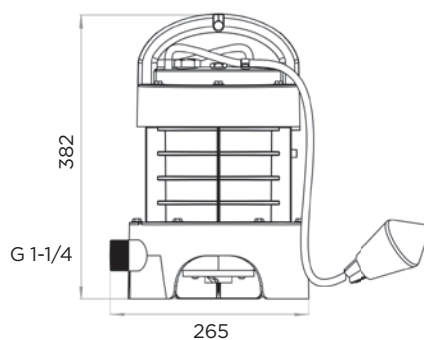
Sanicubic 2 Classic NM / Sanicubic 2 Pro Smart



Sanicubic 2 VX / Sanicubic 2 VX TRI

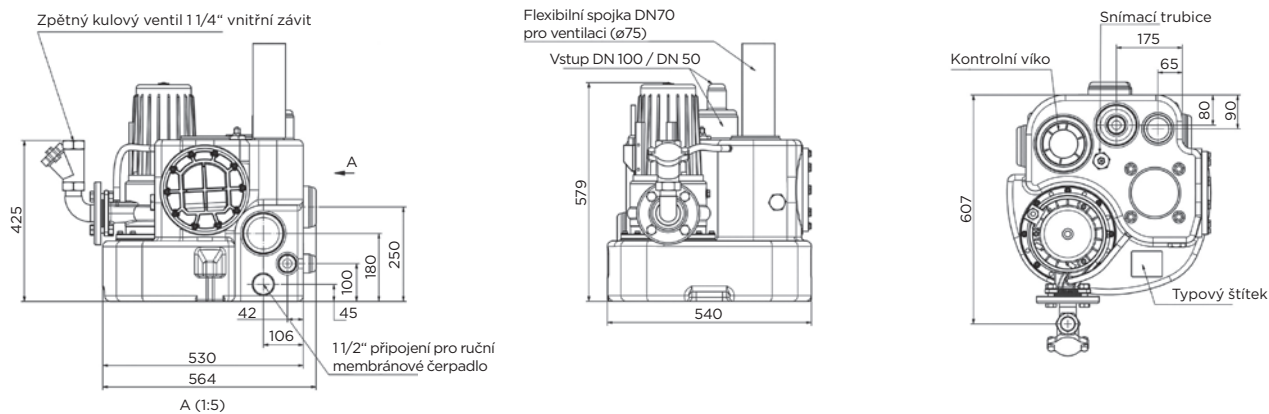


Sanipump Grinder

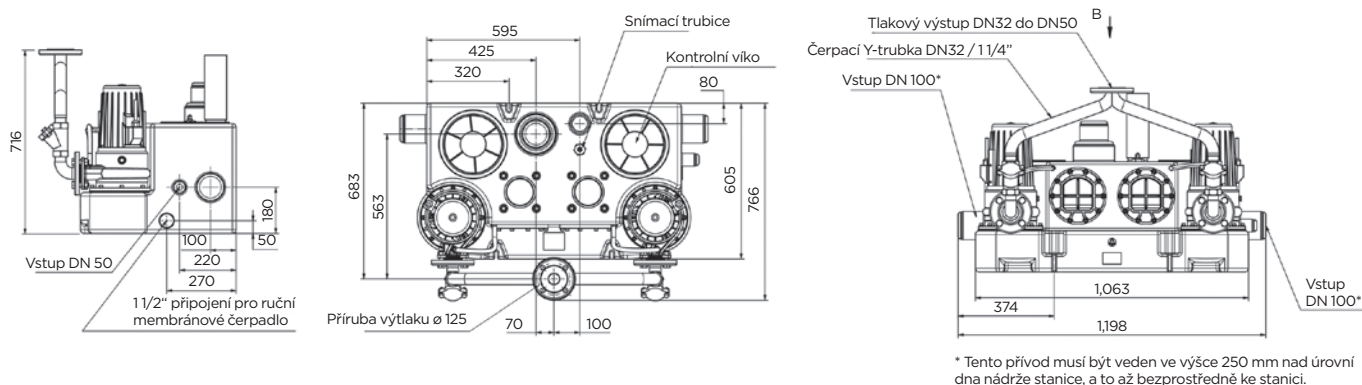


Centrální přečerpávací stanice – rozměry

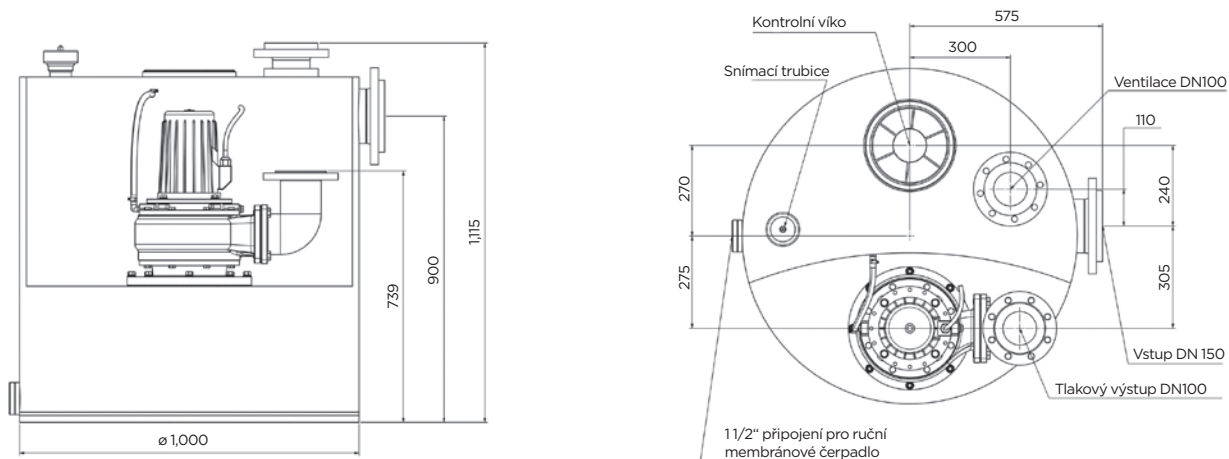
Sanicubic 1 GR



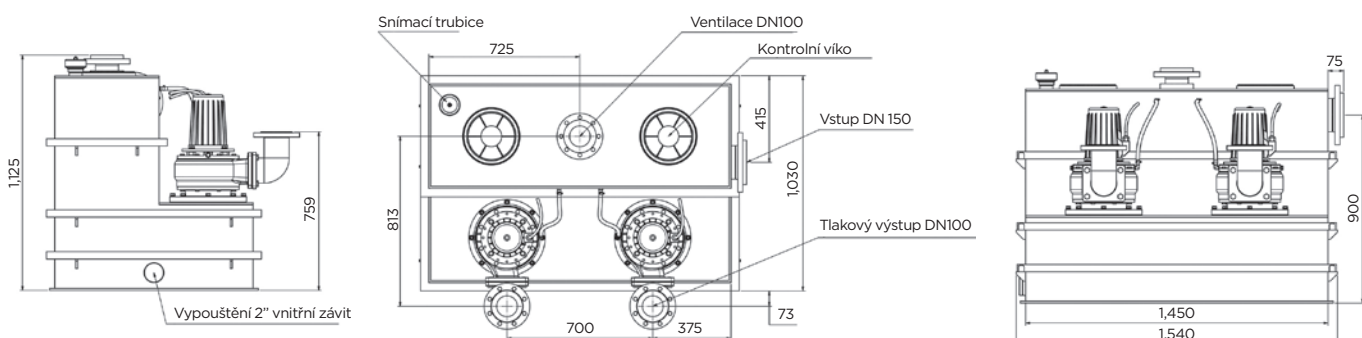
Sanicubic 2 GR



Sanicubic 1 SC



Sanicubic 2 SC



SFA Česká republika s.r.o.

Sokolovská 445/212
180 00 Praha 8 - Libeň
Tel.: +420 266 712 855
e-mail: sfa@sanibroy.cz
www.sanibroy.cz
www.sfasanibroy.sk

